

- | | | | |
|-----------|--|-----------|--|
| DK | Vejledning i brug og vedligeholdelse Støvdskiller | LT | Naudojimo ir techninės priežiūros vadovas Dulkių ištraukimo įrenginys |
| EE | Kasutus- ja hooldusjuhend Tolmukoguja | LV | Lietošanas pamācība Putekļu nosūcējs |
| FI | Käyttö ja kunnossapito-ohje Pölynimulaite | NO | Bruker- og vedlikeholdsmanual Sponavsug |
| GB | User and maintenance manual Dust extractor | PL | Instrukcja obsługi Odciąg wiórow |
| | | SE | Användar- och underhållsmanual Spånsug |

GAM 2C 15580-0105, -5005

GAM 4C 15580-0204, -5104

| | |
|-------------------------------|-----------|
| Danska | 2 |
| Eesti | 5 |
| Suomi | 8 |
| English | 11 |
| Lietuviškai | 14 |
| Latviski | 17 |
| Norsk | 20 |
| W języku polskim | 23 |
| Svenska | 26 |

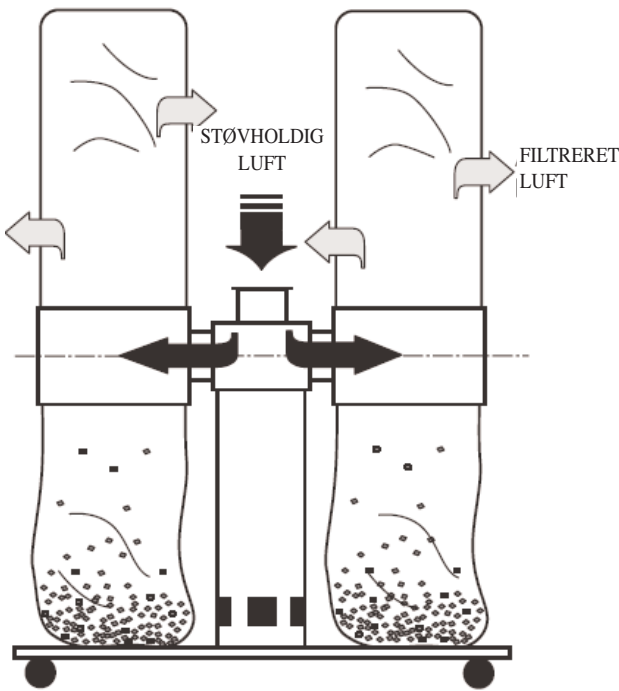
DANSK

INDHOLDSFORTEGNELSE

| | |
|-------------------------------|----|
| GENEREL BESKRIVELSE | 2 |
| PRIMÆRE DATA | 2 |
| MATERIALEBESKRIVELSE | 2 |
| BRUG OG VEDLIGEHOLDELSE | 3 |
| TILBEHØR | 3 |
| DELTEGNING | 29 |

GENEREL BESKRIVELSE

Et sæt stationære og mobile luftfilterenheder, som er udviklet til håndtering af savsmuld. Enhederne består af en uafskærmet ventilator med lodret ind sugning, en primær del af pladestål, hvor støvet blæses ind, og med topmonterede filtre (poser eller patroner), samt en underdel bestående af poser til opsamling af træspåner.



TEKNISKE FUNKTIONER

| Artnr.15580 | -0105 | -0204 |
|---|---------------|----------------|
| Coraltyp | GAM 2C | GAM 4C |
| Gennemstrømningshastighed ..m ³ /h | 6400 | 6300 |
| Filteroverfladem ² | 5.4 | 10.8 |
| IndsugningØ mm | 250 | 250 |
| FilterposeØ mm | 500 | 500 |
| Lagringskapacitetm ³ | 0,5 | 1 |
| StøjniveaudB (A) | 88 | 88 |
| Effekthk | 3 | 3 |
| Omdr.....rpm | 2800 | 2800 |
| SpændingV | 400 3fas | 400 3fas |
| Samlet enhed (AxBxH)mm | 1650x670x3200 | 1350x1350x3200 |
| Emballeretmm | 1670x1300x900 | 1850x1370x900 |
| Bruttovægtkg | 123 | 130 |

MATERIALBESKRIVELSE

• Syede poser i polyesterfilt, type <<A>>.

Tekniske data for syet materiale, type A

| | |
|--|-----------------|
| Vægt DIN 53 854.....g/m ² | 250 |
| Tykkelse DIN 53 855mm | 1,4 |
| Densitet DIN 53 855g/cm ³ | 0,18 |
| Porevolumen DIN 53 855% | 87 |
| Luftgennemstrømning DIN 53 887.lt/l'/dm ² | 600 |
| Temperaturbestandig til°C | 150 |
| Rivstyrke | long. = 75 daN |
| | trans. = 60 daN |
| % Strækbarhed | long. = 30 % |
| | trans. = 28 % |

ved et tryk på 20 mm H₂O

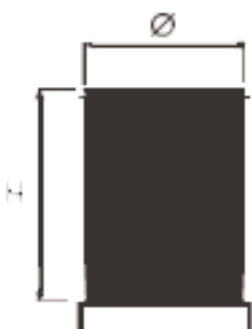
• Polyesterpatroner

| | FIL | | | |
|------------------------------------|-------------|----------|-----------|-----------|
| | 45/660/A | 50/660/A | 45/1000/A | 50/1000/A |
| Højde.....mm | 660 | 660 | 1000 | 1000 |
| Indvendig dia.mm | 450 | 500 | 450 | 500 |
| Filteroverflade.....m ² | 6,5 | 7 | 10,5 | 11 |
| Emballage (AxBxH)mm | 552x552x670 | | | |
| Filtermateriale | POLYESTER | | | |

Tekniske specifikationer for filtermateriale COR 802

| | |
|------------------------|--|
| Fibertype | Polyester |
| Tykkelse | 0,55 mm |
| Vægt | 275 g/m ² |
| Luftgennemstrømning | 650 m ³ /m ² /h ved 20 mm H ₂ O |
| Maks. driftstemperatur | 80 °C |
| Farve | Sort |
| BIA-klassifikation | U.S.G. Klasse C ved anmodning |

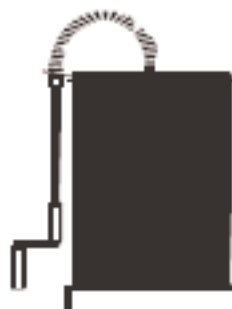
MOD. A
Alm. Patron



MOD. B
Patron med manuel rengøring fra oven

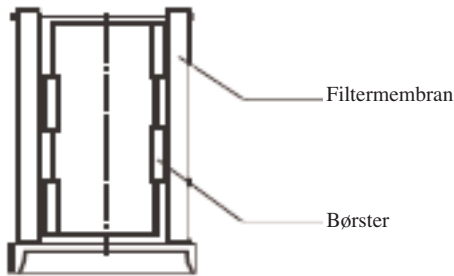


MOD. C
Patron med manuel rengøring fra siden



MOD. D
Patron med rengøring via motor





Tværsnit af patron til manual rengøring

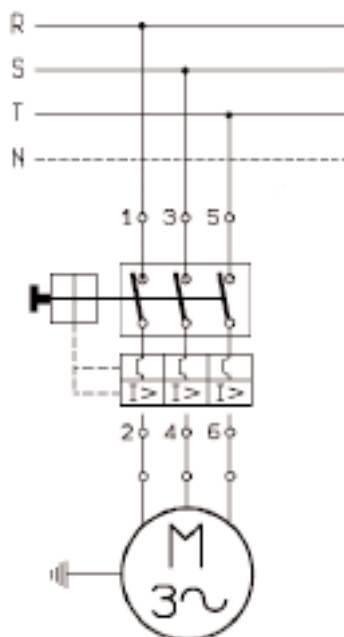
NB: Patronerne kan monteres på alle standardenheder med lodret montering (for dia. 450 og 500).

| Ø mm | H mm | m ² | MOD. A | MOD. B | MOD. C | MOD. D |
|-------|------|----------------|---------------|--------------|--------------|--------------|
| Ø 450 | 660 | 6,5 | patron 450066 | patron 45002 | patron 45003 | patron 45006 |
| Ø 450 | 1000 | 10,5 | patron 450100 | patron 45004 | patron 45005 | patron 45007 |
| Ø 500 | 660 | 7 | patron 500066 | patron 50002 | patron 50003 | patron 50006 |
| Ø 500 | 1000 | 11 | patron 500100 | patron 50004 | patron 50005 | patron 50007 |

BRUG OG VEDLIGEHOLDELSE

- **Anvendelsesområde:** udsugning og filtrering af støv, savsmuld og træspåner. Andre anvendelsesområder skal først godkendes af en tekniker fra CORAL.
- **Transport:** se overordnede dimensioner og vægt på side 18. Enheden skal transporteres adskilt.
- **Installation og montage:** stationær udgave - samles i henhold til vedhæftede deltegning ved at montere benene på den primære del, som allerede er udstyret med ventilatorenhed og magneto-termisk kobling. Herefter samles stangen til poseholderen, den øverste og den nederste pose ved at spænde spændebøjlerne. Med hensyn til patronerne, anbefales det at de tilhørende koblinger smøres let for at gøre installationen nemmer. Udgaven med sokkel og hjul: Monter den bærende cylinder på vognen, og monter den på den primære del. Herefter gentages anvisningerne ovenfor.
- **Elektrisk tilslutning:** alle modeller tilsluttes til en trefaset asynkron motor ved de påkrævede effektværdier.

Den magneto-termiske kobling skal ligeledes tilsluttes.



Kontrollér rotationens retning.



Korrekt rotation

Hvis den roterer i modsat retning, skal to af de tre faser ombyttes.

Forsigtig: i forbindelse med AF-sættet skal dette udføres fra motor/ventilator-siden, når udsugningsslangen er tilsluttet til ventilatoren, så der ikke er fare for kontakt med ventilatoren. I forbindelse med GAM-sættet skal dette udføres fra siden med udsugningsindtaget.

VIGTIGT: Udvis den største forsigtighed for at undgå kontakt med ventilatoren.

- **Idriftsætning og justering:** kontrollér motorens strømforbrug med en amperometrisk måler. Hvis strømforbruget er overdrevent, skal luftindtaget reduceres ved at indsugningskanalerne lukkes delvist vha. spjældet.
- **Vedligeholdelse og reparation:** kontrollér posernes og patronernes tilstand regelmæssigt (stoffet må ikke have ridser eller flænger). Tøm poserne til støvopsamling, inden de er helt fyldte. Hvis gennemstrømningshastigheden reduceres, skal filterne rengøres ved at ryste eller udskifte dem (især mht. poserne). Med hensyn til patronerne, startes det manuelle eller motordrevne rengøringssystem.

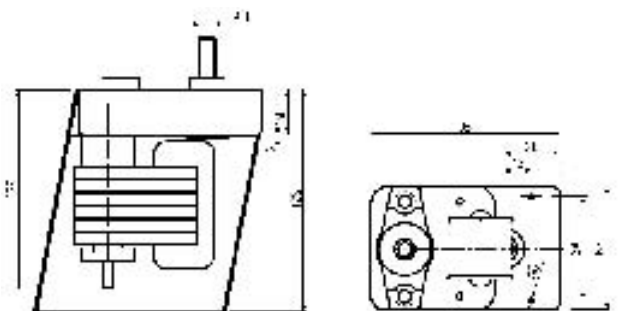
Husk, at alle disse fremgangsmåder kun må udføres, når maskinen er SLUKKET.

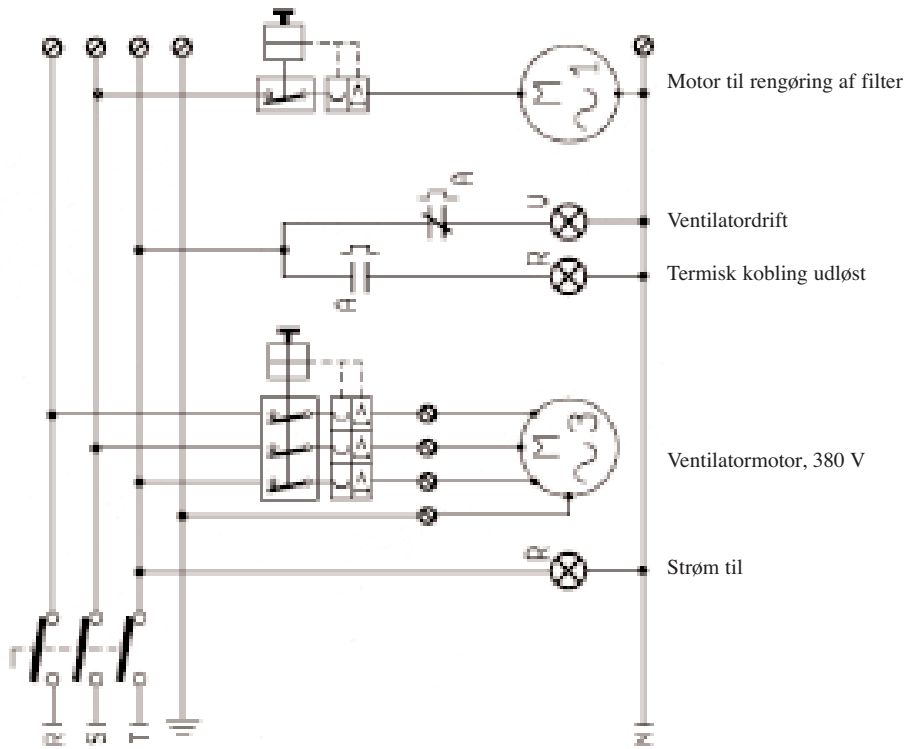
TILBEHØR

Motordreven rengøring af patroner.

Servomotor til automatisk rengøring.

| | |
|---------------------------|-------|
| OMDR.rpm | 15 |
| MOMENTkg/cm | 35 |
| EFFEKTW | 45 |
| FORSYNINGSSPÆNDINGV | 220 |
| FORBRUGA | 0,5 |
| FREKVENSHz | 50/60 |





Udgave monteret med lyddæpende paneler for reduktion af støjniveau.

* Alle data indeholdt i denne manual kan være genstand for ændringer eller forbedringer. CORAL kan uden varsel foretage ændringer, som efter eget skøn anses for nyttige.

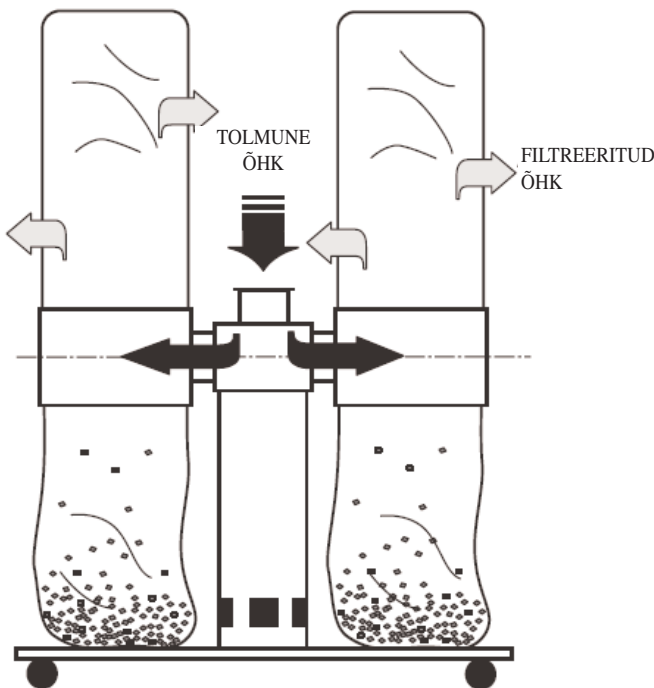
EESTI

SISUKORD

| | |
|-----------------------------|----|
| ÜLDINE KIRJELDUS | 5 |
| PÕHIANDMED | 5 |
| MATERJALIDE ANDMED | 5 |
| KASUTAMINE JA HOOLDUS | 6 |
| LISATARVIKUD | 6 |
| ÜLDVAADE | 29 |

ÜLDINE KIRJELDUS

Jäigale või teiseldatavale alusele paigaldatud imuri-filtrikomplekt saepuru filtreerimiseks ja kogumiseks. Koosneb ülal asuva imemisavaga ventilatorist ja plekist korpuse külge kinnitatud filtrikottidest või filtripadrunitest (ülemised) ja kogumiskottidest (alumised).



TEHNILISED ANDMED

| | | | |
|-------------------------------|-------------------|---------------|----------------|
| Artnr. | 15580 | -0105 | -0204 |
| Coral | typ | GAM 2C | GAM 4C |
| Voolukiirus | m ³ /h | 6400 | 6300 |
| Filtreeriv pind | m ² | 5.4 | 10.8 |
| Sisend | Ø mm | 250 | 250 |
| Filtrikott | Ø mm | 500 | 500 |
| Kogumismaht | m ³ | 0,5 | 1 |
| Müratase | dB (A) | 88 | 88 |
| Võimsus | hj | 3 | 3 |
| Pöörlemiskiirus | p/min | 2800 | 2800 |
| Pinge | V | 400 3fas | 400 3fas |
| Koostatud plokk (AxBxH) | mm | 1650x670x3200 | 1350x1350x3200 |
| Kartongpakend (AxBxH) | mm | 1670x1300x900 | 1850x1370x900 |
| Bruto mass | kg | 123 | 130 |

MATERJALIDE ANDMED

• Nõeltöödeldud polüestervildist kotid, tüüp «A».

Nõeltöödeldud polüestervildi, tüüp A, andmed

| | | |
|----------------------------------|--------------------------------|-------------------------------------|
| Pinnaühiku DIN 53 854 | g/m ² | 250 |
| Paksus DIN 53 855 | mm | 1,4 |
| Erimass DIN 53 855 | g/cm ³ | 0,18 |
| Porvolym DIN 53 855 | % | 87 |
| Õhu läbilaskvus DIN 53 887 | liitrit tunnis/dm ² | 600 |
| Temperatuurikindlus | °C | rõhul 20 mm H ₂ O 150 |
| Tõmbetugevus | | piki = 75 daN risti = 60 daN |
| % Katkevenivus | | piki = 30 % risti = 28 % |

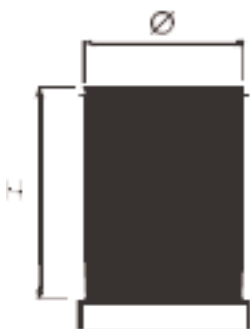
• Polüesterpadrunid

| | FIL | | | |
|-----------------------|-------------|----------|-----------|-----------|
| | 45/660/A | 50/660/A | 45/1000/A | 50/1000/A |
| Kõrgus | 660 | 660 | 1000 | 1000 |
| Siseläbimõõt | 450 | 500 | 450 | 500 |
| Filtreeriv pind | 6,5 | 7 | 10,5 | 11 |
| Kartongpakend | 552x552x670 | | | |
| (AxBxH) | mm | | | |
| Filtri materjal | POLYESTER | | | |

Filtripolüestri COR 802 tehnilised andmed

| | |
|------------------------|---|
| Kiudaine materjal | Polüester |
| Paksus | 0,55 mm |
| Pinnaühiku mass | 275 g/m ² |
| Õhu läbilaskvus | 650 m ³ /m ² , 20 mm H ₂ O |
| Maks. täät temperatuur | 80 °C |
| Värv | Must |
| BIA-klass | U.S.G. klass C, tellimisel |

MUDEL A
Lihtne padrun



MUDEL B
Ülalt käsitsi
puhastatav padrun

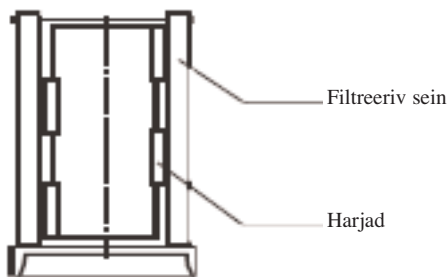


MUDEL C
Küljelt käsitsi
puhastatav padrun



MUDEL D
Automaatselt
puhastatav padrun





Käsitsi puhastatava padruni ristlõige

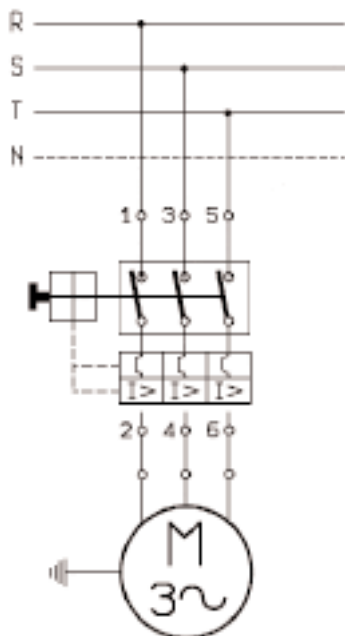
NB! Padrunid on kasutatavad kõikidel standardseadmetel läbimõõduga 450 mm ja 500 mm.

| Ø mm | H mm | m ² | MUDELA | MUDEL B | MUDEL C | MUDEL D |
|-------|------|----------------|---------------|--------------|--------------|--------------|
| Ø 450 | 660 | 6,5 | padrun 450066 | padrun 45002 | padrun 45003 | padrun 45006 |
| Ø 450 | 1000 | 10,5 | padrun 450100 | padrun 45004 | padrun 45005 | padrun 45007 |
| Ø 500 | 660 | 7 | padrun 500066 | padrun 50002 | padrun 50003 | padrun 50006 |
| Ø 500 | 1000 | 11 | padrun 500100 | padrun 50004 | padrun 50005 | padrun 50007 |

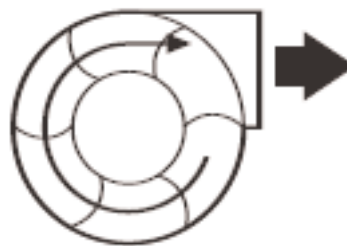
KASUTAMINE JA HOOLDUS

- **Kasutusala:** Tolmu, saepuru ja puudulaastude imemine ja filtreerimine. Kõikide muude kasutusala jaoks tuleb saada eelnevalt kooskõlastus CORALi tehnilisest teenistusest.
- **Transport:** Vaata üldmõõtmeid ja masse lk Seade tarnitakse lahtivõetult.
- **Paigaldamine ja kokkupanek:** Järgal versioonil, nagu on näha üldvaatel, kruvitakse jalad korpuse külge, mis on juba komplekteeritud ventilaatoriga ja termomagnetilise lülitiga. Seejärel kinnitatakse kottide tugivardad, ülemine kott ja alumine kott ning kottide kinnitusklambrid. Määri kergelt ühenduskohti, et neid oleks lihtsam kokku panna. *Ratastega ja alusega versioon:* Keera tugisilinder aluse külge ning seejärel jätka kokkupanekut eespool kirjeldatud järjekorras.
- **Elektriühendused:** kõik mudelid on varustatud kolmefaasilise asünkroonmootoriga, mille võimsus sõltub mudelist.

Seade tuleb ühendada elektrivõrku läbi termomagnetilise lüliti.



Kontrolli pöörlemissuunda!



Õige pöörlemissuund

Kui pöörleb vales suunas, siis vaheta omavahel kaks faasi kolmest.

Hoiaus: Mudelil AF teostatakse ühendused mootori suunast (pärast seda kui imemistoru on ühendatud ventilaatoriga, et vältida enda vigastamist tiivikuga). Mudelil GAM teostatakse ühendused imemistoru suunast.

TÄHTIS: Väldi kontakti tiivikuga.

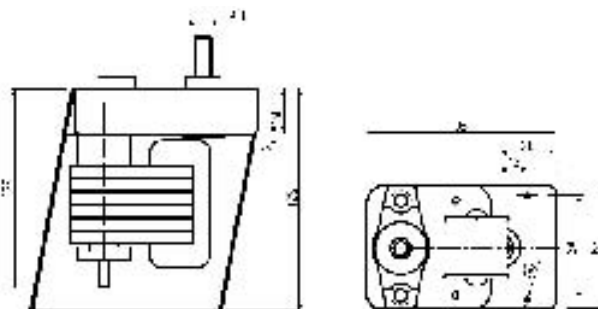
- **Käikuandmine ja reguleerimine:** Mõõda mootori poolt tarbitava voolu tugevust. Kui vool on liiga tugev, siis vähenda ventilaatori koormust. Vähenda selleks siibri abil imemistoru läbivoolu.
- **Hooldus ja remont:** Kontrolli perioodiliselt kottide ja/või filtripadrune seisukorda (materjalil ei tohi olla rebenenud ega läbikulunud kohti). Tühjenda kogumiskotte enne, kui need täiesti täis saavad. Kui läbivool aeglustub, puhasta filtreid raputades või vaheta välja (eriti filterkotid). Puhasta filtripadruneid vastavalt juhendile.

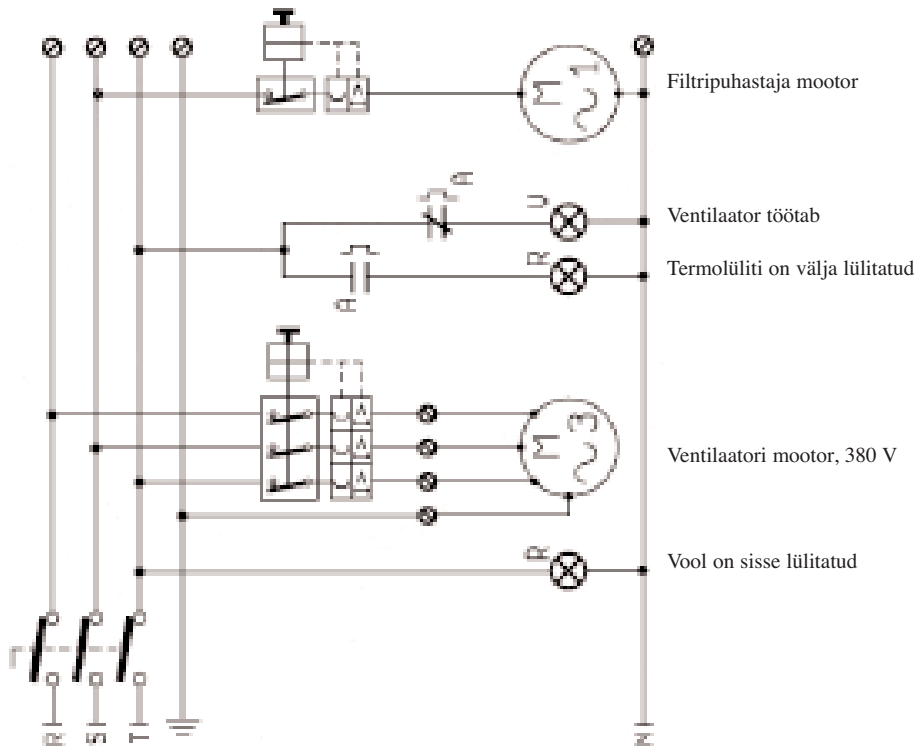
Pea mees, et kõike seda võib teha vaid seisva ventilaatoriga.

LISATARVIKUD

Mootoriga padrunipuhastaja.
Automaatpuhastuse servomootor.

| | | |
|-----------------------|-------|-------|
| PÖÖRLEMISKIIRUS | rpm | 15 |
| PÖÖRDEMOMENT | kg/cm | 35 |
| VÕIMSUS | W | 45 |
| TOITEPINGE | V | 220 |
| VOOL | A | 0,5 |
| SAGEDUS | Hz | 50/60 |





Müra vähendamiseks on seade kaetud summutavate paneelidega.

- Kõiki andmeid võib muuta või parandada. CORAL jätab endale õiguse viia sisse tehnilisi ja konstruktsioonimuudatusi ilma teatamata.

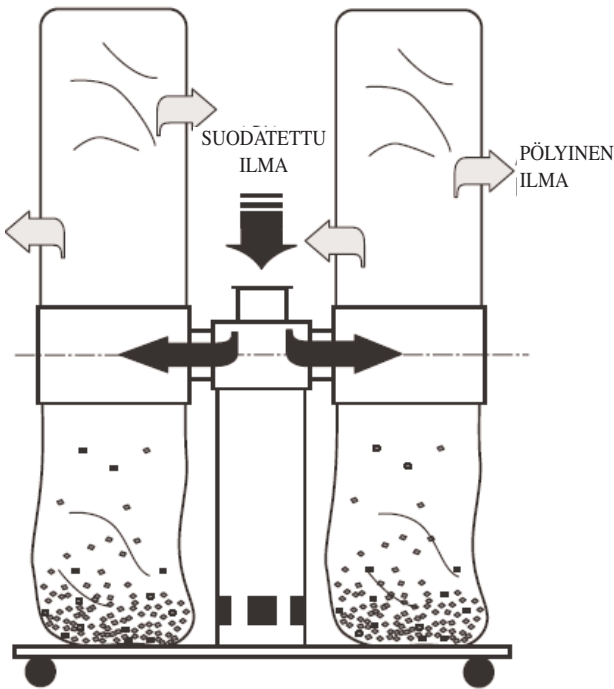
SUOMI

SISÄLTÖ

| | |
|------------------------------|----|
| TUOTTEEN KUVAUS | 8 |
| TEKNISET TIEDOT | 8 |
| MATERIAALITIEDOT | 8 |
| KÄYTTÖ JA KUNNOSSAPITO | 9 |
| LISÄTARVIKKEET | 9 |
| OSAT | 29 |

TUOTTEEN KUVAUS

Kiinteästi asennetuista tai vaunuun sijoitetuista imusuodatusyksiköistä koostuva järjestelmä, joka on suunniteltu sahanpurun käsittelyyn. Yksiköt koostuvat avosiipisestä puhaltimesta, jonka imuaukko suuntautuu ylöspäin, sekä metallirakenteisesta rungosta, josta puru puhalletaan edelleen. Rungon yläosassa on suodatin (säkki tai patruuna) ja alaosassa puulastat keräävä säkki.



TEKNISET TIEDOT

| | | | |
|------------------------------|-------------------|---------------|----------------|
| Tuotenumero..... | 15580 | -0105 | -0204 |
| Coral | typ | GAM 2C | GAM 4C |
| Imuteho..... | m ³ /h | 6400 | 6300 |
| Suodatuspinta-ala | m ² | 5.4 | 10.8 |
| Imuaukko..... | Ø mm | 250 | 250 |
| Suodatinsäkki | Ø mm | 500 | 500 |
| Keräystilavuus | m ³ | 0.5 | 1 |
| Äänitaso..... | dB (A) | 88 | 88 |
| Teho | hv | 3 | 3 |
| Nopeus..... | kierrosta/min | 2800 | 2800 |
| Jännite | V | 400 3fas | 400 3fas |
| Koottu yksikkö (AxLxK)..... | mm | 1650x670x3200 | 1350x1350x3200 |
| Kartonkipakkaus (AxLxK)..... | mm | 1670x1300x900 | 1850x1370x900 |
| Bruttopaino | kg | 123 | 130 |

MATERIAALITIEDOT

• Ommellut polyesterihuopasäkit, tyyppi <<A>>.

Tekniset tiedot, ommeltu kangas, tyyppi A

| | | |
|---------------------------------------|------------------------------|------|
| Paino DIN 53 854..... | g/m ² | 250 |
| Paksuus DIN 53 855..... | mm | 1,4 |
| Tiheys DIN 53 855 | g/cm ³ | 0,18 |
| Huokostilavuus DIN 53 855..... | % | 87 |
| Tuloilmanläpäisevyys DIN 53 887 | l/min/dm ² | 600 |
| | paine 20 mm H ₂ O | |
| Lämpötilankestävyys | °C | 150 |
| Vetolujuus | pit. = 75 daN | |
| | poik. = 60 daN | |
| Venymis-% | pit. = 30 % | |
| | poik. = 28 % | |

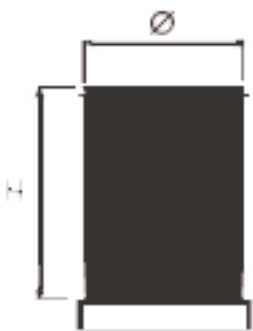
• Polyesteripatruunat

| | FIL | | | |
|--------------------------|-------------|----------|-----------|-----------|
| | 45/660/A | 50/660/A | 45/1000/A | 50/1000/A |
| Korkeus..... | 660 | 660 | 1000 | 1000 |
| Sisäläpim..... | 450 | 500 | 450 | 500 |
| Suodatuspinta-ala..... | 6,5 | 7 | 10,5 | 11 |
| Kartonkipakkaus | | | | |
| (AxLxK) | 552x552x670 | | | |
| Suodatinmateriaali | Polyesteri | | | |

Tekniset tiedot suodatusaineelle COR 802

| | |
|-----------------------|--|
| Kuitutyyppi | Polyesteri |
| Paksuus | 0,55 mm |
| Paino | 275 g/m ² |
| Tuloilman läpäisevyys | 650 m ³ /m ² /h paine 20 mm H ₂ O |
| Maks. käyttölämpötila | 80 °C |
| Väri | Musta |
| BIA-luokitus | U.S.G. pyynnöstä luokka C |

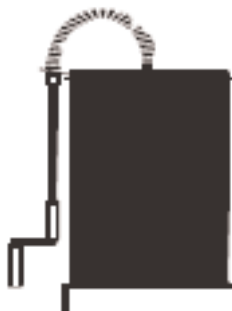
MALLI A
Tavallinen patruuna



MALLI B
Patruuna puhd. manuaalisesti
yläkautta

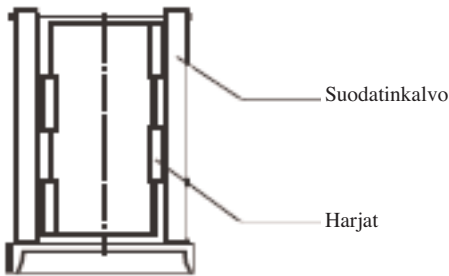


MALLI C
Patruuna puhd. manuaalisesti
sivulta



MALLI D
Patruuna puhd. moottorin
avulla





Manuaalisesti puhdistettavan patruunan poikkileikkaus

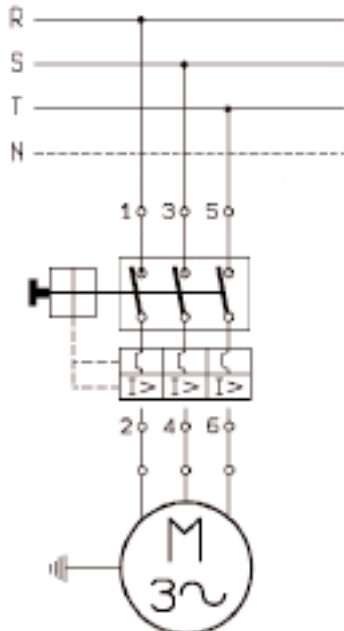
HUOM! Patruunat voidaan asentaa kaikkiin perusyksiköihin, joissa kiinnikkeet ovat ylöspäin (läpimitat 450 ja 500)

| Ø mm | K mm | m ² | MALLI A | MALLI B | MALLI C | MALLI D |
|-------|------|----------------|-----------------|----------------|----------------|----------------|
| Ø 450 | 660 | 6,5 | patruuna 450066 | patruuna 45002 | patruuna 45003 | patruuna 45006 |
| Ø 450 | 1000 | 10,5 | patruuna 450100 | patruuna 45004 | patruuna 45005 | patruuna 45007 |
| Ø 500 | 660 | 7 | patruuna 500066 | patruuna 50002 | patruuna 50003 | patruuna 50006 |
| Ø 500 | 1000 | 11 | patruuna 500100 | patruuna 50004 | patruuna 50005 | patruuna 50007 |

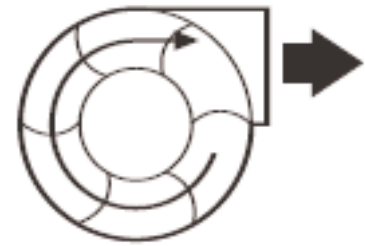
KÄYTTÖ JA KUNNOSSAPITO

- **Käyttötarkoitus:** pölyn, sahanpurun ja puulastujen imeminen. Kaikesta muusta käytöstä on ensin neuvoteltava CORALin teknisen henkilöstön kanssa.
- **Kuljetus:** ks. tärkeimmät mitat ja painot sivulta 18. Yksiköt toimitetaan osina.
- **Asennus ja kokoonpano:** kiinnitetty versio: käytä osakuvausta apuna, kiinnitä tukijalat runkoon, jossa on jo valmiina puhallinmoottoriyksikkö ja termomagneettinen katkaisija. Asenna sen jälkeen säkin tukitanko, ylä- ja alasäkki ja kiristä ne kiinni mukana toimitetuilla kiinnittimillä. Patruunoiden kiinnittimet kannattaa voidella kevyesti asennuksen helpottamiseksi.
- **Pohjan ja pyörät sisältävä versio:** Kiinnitä tukisylinteri vaunuun ja asenna sen jälkeen runko-osa. Toista sen jälkeen yllä esitetyt vaiheet.
- **Sähköliitännät:** kaikki mallit liitetään kolmivaiheiseen asynkronimoottoriin, jonka jännite vastaa mallin vaatimusta.

Liitännät tehdään termomagneettikatkaisijaan.



Tarkasta pyörimissuunta



Oikea suunta.

Jos moottori pyörii väärään suuntaan, vaihda kaksi (valinnaista) vaihetta keskenään.

Varoitus: AF-kokoonpanossa tämä toimenpide on tehtävä moottorin (puhaltimen) sivulta päin sen jälkeen, kun imuletku on liitetty puhaltimeen. Muuten vaarana on kosketus puhaltimeen. GAM-kokoonpanossa toimenpide on tehtävä imuaukon puolelta.

TÄRKEÄÄ: Varmista, ettet kosketa puhaltimeen.

- **Käytön säätäminen:** tarkasta moottorin käyttämä virta ampeerimittarin testiliitimellä. Jos käyttövirran kulutus on liian suuri, ilmanvirtausta vähennetään sulkemalla imuventtiilit osittain kansien avulla.
- **Kunnossapito ja korjaukset:** tarkasta säännöllisesti säkkien ja/tai patruunoiden kunto (kankaassa ei saa olla hankausvaurioita tai repeämiä). Tyhjennä pölynkeräyssäkit ennen kuin ne ovat kokonaan täynnä. Jos virtausnopeus laskee, suodattimet on puhdistettava ravistelemalla tai ne on vaihdettava (koskee erityisesti säkettä). Patruunat puhdistetaan manuaalisesti tai motorisoidun järjestelmän avulla.

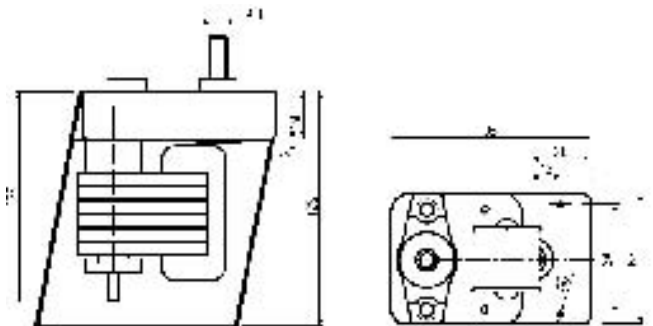
Kaikkien näiden toimenpiteiden aikana koneen on oltava sammutettuna.

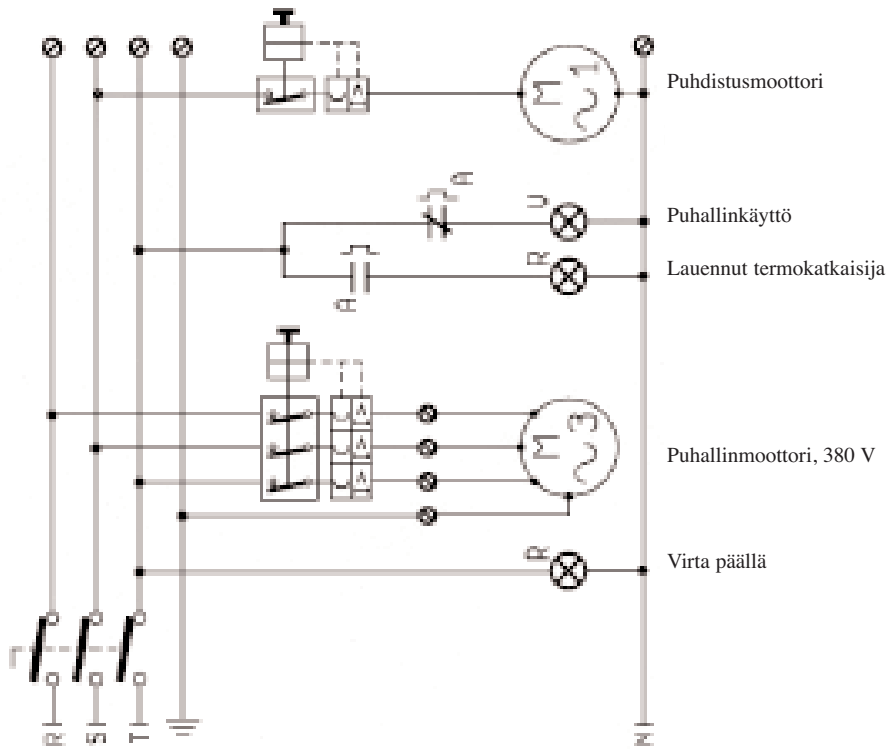
LISÄTARVIKKEET

Patruuna, motorisoitu puhdistus.

Servomoottori, automaattinen puhdistus

| | | |
|-----------------------|---------------|-------|
| NOPEUS | kierrosta/min | 15 |
| KIRISTYSMOMENTTI..... | kg/cm | 35 |
| TEHO..... | W | 45 |
| KÄYTTÖJÄNNITE | V | 220 |
| KULUTUS | A | 0,5 |
| TAAJUUS | Hz | 50/60 |





Malli, joka on katettu vaimennuslevyillä äänitason alentamiseksi.

* Kaikki tässä ilmoitettuja tietoja voidaan muuttaa tai parantaa. CORAL pidättää oikeuden tarpeelliseksi katsomiensa muutosten tekemiseen ilman ennakoilmoitusta.

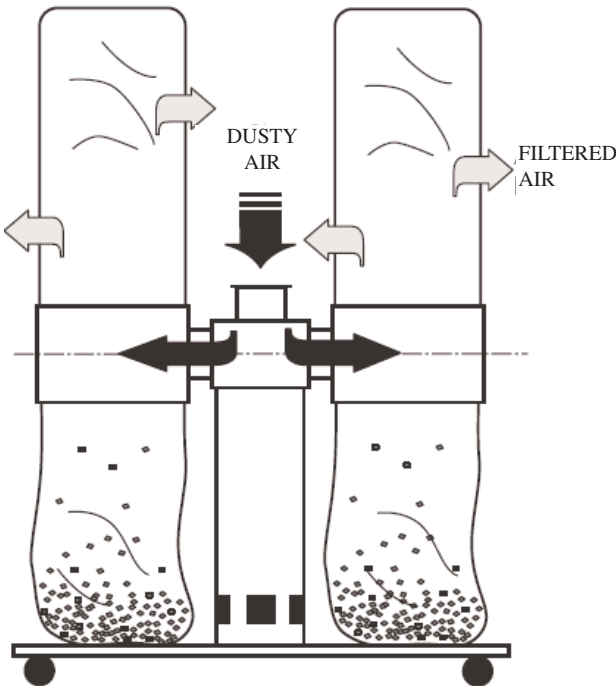
ENGLISH

CONTENTS

| | |
|-----------------------------------|----|
| GENERAL DESCRIPTION | 11 |
| MAIN DATA | 11 |
| SPECIFICATIONS OF MATERIALS | 11 |
| USAGE AND MAINTENANCE..... | 12 |
| OPTIONALS..... | 12 |
| EXPLODED VIEW | 29 |

GENERAL DESCRIPTION

A set of fixed or trolleyed aspirating-filtrating units designed for treating sawdust, consisting of an open-blade fan with the suction intake facing upwards, a body built in sheet steel where the dust is blown in, equipped at the top with filters (bags or cartridges), and at the bottom with bags for collecting wood shavings.



TECHNICAL FEATURES

| Artnr.15580 | -0105 | -0204 |
|--------------------------------------|---------------|----------------|
| Coraltype | GAM 2C | GAM 4C |
| Flow rate.....m ³ /h | 6400 | 6300 |
| Filtering surface.....m ² | 5.4 | 10.8 |
| Suction inletØ mm | 250 | 250 |
| Filtering bagØ mm | 500 | 500 |
| Storage capacitym ³ | 0,5 | 1 |
| Noise level.....dB (A) | 88 | 88 |
| Power.....HP | 3 | 3 |
| Revs.....r.p.m. | 2800 | 2800 |
| Voltage.....V | 400 3phase | 400 3phase |
| Assembled unit (AxBxH).....mm | 1650x670x3200 | 1350x1350x3200 |
| Cardboard packaging (AxBxH).....mm | 1670x1300x900 | 1850x1370x900 |
| Gross weight.....kg | 123 | 130 |

SPECIFICATIONS OF MATERIALS

•Stitched polyester felt bags, type «A».

Technical chart of stitched fabric, type A

| | | |
|---|-----------------------|-----------------|
| Weight DIN 53 854 | g/m ² | 250 |
| Thickness DIN 53 855 | mm | 1,4 |
| Density DIN 53 855 | g/cm ³ | 0,18 |
| Pore volume DIN 53 855 | % | 87 |
| Permeability to air DIN 53 887 | lt/l'/dm ² | 600 |
| at a pressure of 20 mm H ₂ O | | |
| Resistance to temperature..... | °C | 150 |
| Tearing load | | long. = 75 daN |
| | | trans. = 60 daN |
| % Extensibility..... | | long. = 30 % |
| | | trans. = 28 % |

• Polyester cartridges

| | FIL | | | |
|--|-------------|----------|-----------|-----------|
| | 45/660/A | 50/660/A | 45/1000/A | 50/1000/A |
| Height | 660 | 660 | 1000 | 1000 |
| Internal dia..... | 450 | 500 | 450 | 500 |
| Filtering surface.....m ² | 6,5 | 7 | 10,5 | 11 |
| Cardboard packaging (AxBxH) | 552x552x670 | | | |
| Filtering material..... | POLYESTER | | | |

Caratteristiche tecniche media filtrante Polyester COR 802

| | |
|--------------------------|--|
| Type of fibre | Polyester |
| Thickness | 0,55 mm |
| Weight | 275 g/m ² |
| Permeability to air | 650 m ³ /m ² /hr at 20 mm H ₂ O |
| Max. service temperature | 80 °C |
| Colour | Black |
| BIA-Classification | U.S.G. Class C on request |

MOD. A
Plain cartridge



MOD. B
Cartridge. Manual cleaning from above

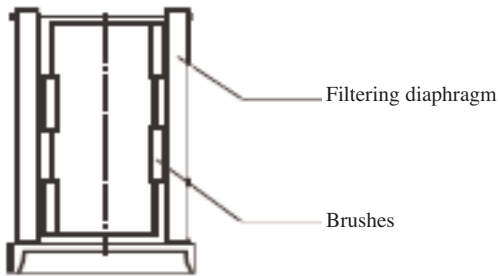


MOD. C
Cartridge. Manual cleaning from the side



MOD. D
Cartridge with cleaning by motor





Cross section of manual cleaning cartridge

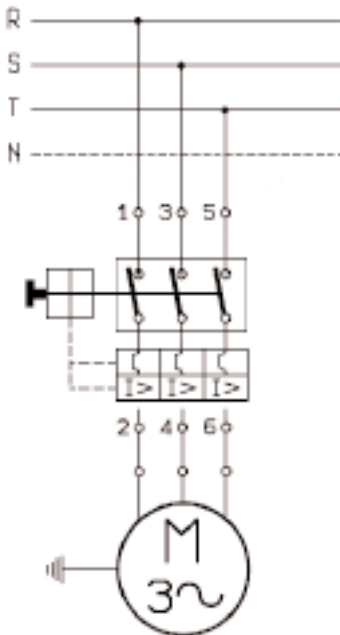
N.B. The cartridges may be mounted on all standard units with upturned attachments (for dia. 450 and 500).

| Ø mm | H mm | m ² | MOD. A | MOD. B | MOD. C | MOD. D |
|-------|------|----------------|--------------|-------------|-------------|-------------|
| Ø 450 | 660 | 6,5 | cart. 450066 | cart. 45002 | cart. 45003 | cart. 45006 |
| Ø 450 | 1000 | 10,5 | cart. 450100 | cart. 45004 | cart. 45005 | cart. 45007 |
| Ø 500 | 660 | 7 | cart. 500066 | cart. 50002 | cart. 50003 | cart. 50006 |
| Ø 500 | 1000 | 11 | cart. 500100 | cart. 50004 | cart. 50005 | cart. 50007 |

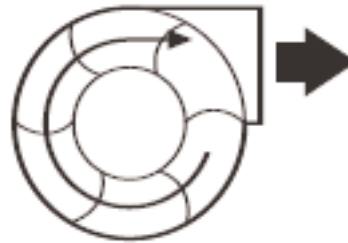
USAGE AND MAINTENANCE

- **Field of application:** aspiration and filtration of dust, sawdust, and wood shavings. Any other possible application must be first agreed on with the CORAL technical staff.
- **Transportation:** see overall dimensions and weights on page 18. The unit is shipped disassembled.
- **Installation and assembly:** *fixed version*, with reference to the exploded view attached, screw the supporting legs to the body, which is already equipped with the fan-motor unit and the magnetothermal switch. Next assemble the bag-supporting rod, the top bag and the bottom bag, tightening the clamps provided. As regards the cartridges, you are advised to lubricate the attachment couplings slightly, to facilitate installation.
Version with base and wheels: Screw the supporting cylinder on the trolley, and then screw on the body. Next repeat the operations described above.
- **Electrical connections:** for all the models, connect up a three-phase asynchronous motor at the various powers required.

The connection should be made to the magnetothermal switch.



Check on direction of rotation.



Correct direction

If rotation is in the opposite direction, invert any two of the three phases.

Caution: for the AF set this operation should be carried out viewing from the motor (fan) side, after connecting the suction piping to the fan, so as to prevent any danger of contact with the fan. For the GAM set, this operation should be carried out viewing from the suction intake side.

IMPORTANT: Take the utmost care to avoid any contact with the fan.

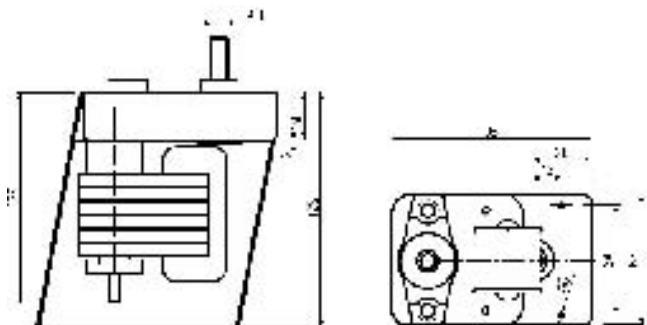
- **Setting in operation and adjustment:** check the current consumed by the motor, using an amperometric test clip; if current consumption is excessive, reduce the air intake flow by partially closing the suction ducts by means of the shutters provided
- **Maintenance and repair:** periodically check the state of the bags and/or cartridges (the fabric should not present any scuffing or tears). Empty out the dust collector bags before they are completely full. If the flow rate diminishes, clean the filters by shaking them, or replace them (especially the bags). As regards the cartridges, operate the manual or motor-driven cleaning system.

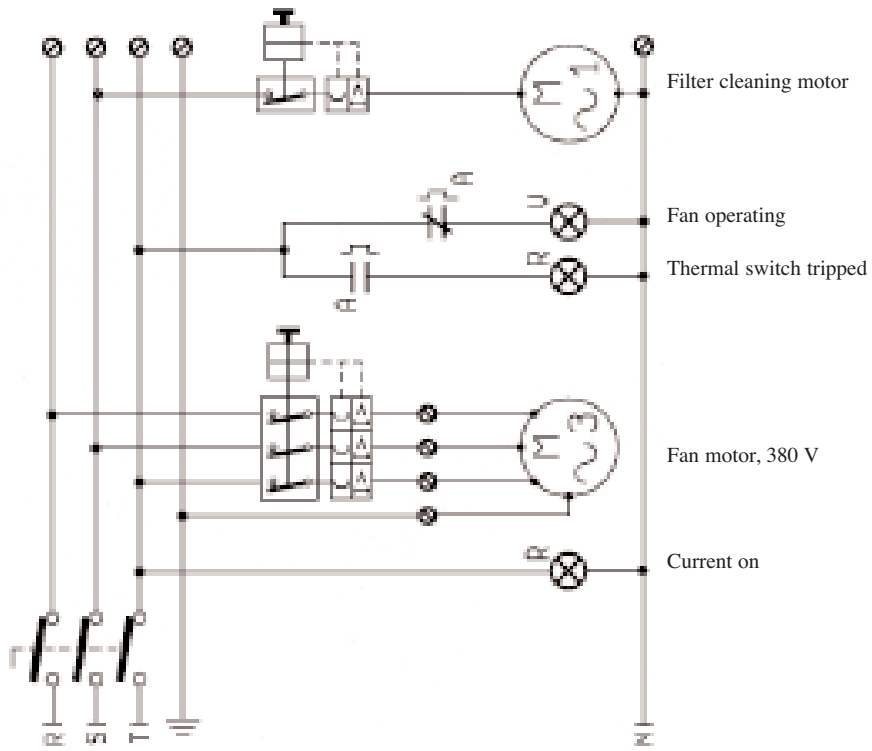
Remember that all these operations are to be carried out with the aspirator switched off.

OPTIONALS

Cartridge motor-driven cleaning.
Automatic cleaning servo motor.

| | | |
|----------------------|--------|-------|
| REVS | r.p.m. | 15 |
| TORQUE..... | kg/cm | 35 |
| POWER | W | 45 |
| SUPPLY VOLTAGE | V | 220 |
| CONSUMPTION | A | 0,5 |
| FREQUENCY | Hz | 50/60 |





Version plated with soundproofing panels to reduce noise level.

- Any data contained herein may undergo variations or improvement. CORAL reserves the right to make any modifications it may deem useful without any prior notice.

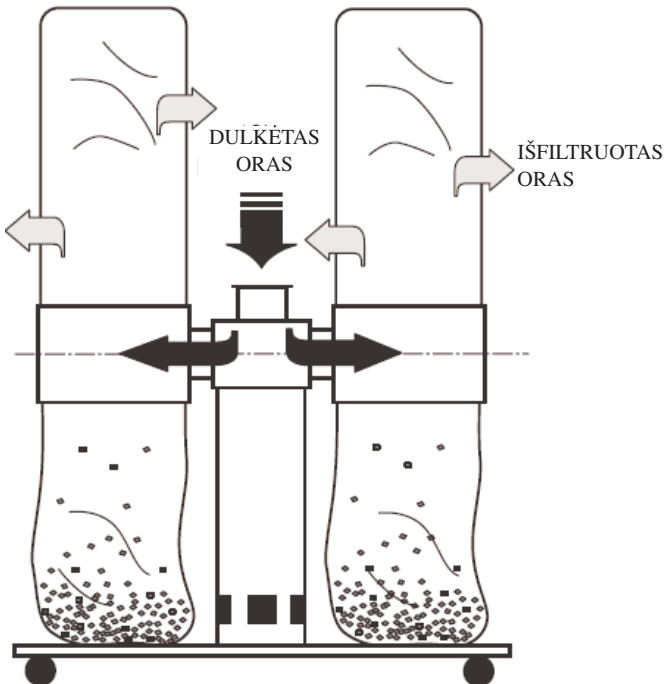
LIETUVIŠKAI

TURINYS

| | |
|--|----|
| PAGRINDINIS APRAŠYMAS | 14 |
| PAGRINDINIAI DUOMENYS | 14 |
| MEDŽIAGŲ SPECIFIKACIJOS | 14 |
| NAUDOJIMAS IR TECHNINĖ PRIEŽIŪRA | 15 |
| PAGAL PAGEIDAVIMĄ TIEKIAMI PAPILDOMI ĮTAISAI | 15 |
| IŠARDYTO ĮRENGINIO VAIZDAS | 29 |

PAGRINDINIS APRAŠYMAS

Nejudamai sumontuotų arba vežimėlyje sumontuotų įsiurbimo – filtravimo blokų rinkinys, skirtas pjovimo dulkių pašalinimui. Konstrukcija sudaryta iš ventiliatoriaus su atvira sparnuote ir aukštyn nukreipta įsiurbimo anga. Dulkių įpūtimo vietoje korpusas pagamintas iš plieninio lakšto. Viršuje sumontuoti filtrai (maišai arba kasetės), apačioje sumontuoti medienos pjuvenų sukauptimo maišai.



TECHNINĖS SAVYBĖS

| | | |
|-----------------------------|---------------|----------------|
| Artnr.15580 | -0105 | -0204 |
| Coral | GAM 2C | GAM 4C |
| Srauto intensyvumas | 6400 | 6300 |
| Filtravimo paviršius | 5.4 | 10.8 |
| Įsiurbimo anga | 250 | 250 |
| Filtravimo maišas | 500 | 500 |
| Sukauptimo tūris | 0.5 | 1 |
| Triukšmo lygis | 88 | 88 |
| Galingumas | 3 | 3 |
| Sūčiai | 2800 | 2800 |
| Įtampa | 400 3fazės | 400 3fazės |
| Sumontuotas įrenginys | 1650x670x3200 | 1350x1350x3200 |
| Pakuotė | 1670x1300x900 | 1850x1370x900 |
| Bendra masė | 123 | 130 |

MEDŽIAGŲ SPECIFIKACIJOS

• Susiūtos poliesterio vilnos maišai, tipas „A“

Techniniai „A“ tipo susiūto audinio duomenys

| | |
|--|--|
| Svoris pagal DIN 53 854 | 250 |
| Storis pagal DIN 53 855 | 1,4 |
| Tankis pagal DIN 53 855 | 0,18 |
| Porų tūris pagal DIN 53 855 | 87 |
| Oro pralaidumas pagal DIN 53 887 .l/l min./dm ² | 600 |
| Atsparumas temperatūros poveikiui | 150 |
| Plyšimo apkrova | išilginė = 75 daN skersinė = 60 daN |
| % Tøjbarhet | išilginė = 30 % skersinė = 28 % |

• Poliesterio kasetės

| | FIL | | | |
|--|-------------|----------|-----------|-----------|
| | 45/660/A | 50/660/A | 45/1000/A | 50/1000/A |
| Aukštis | 660 | 660 | 1000 | 1000 |
| Vidinis diametras, ...mm | 450 | 500 | 450 | 500 |
| Filtravimo paviršius ...m ² | 6.5 | 7 | 10.5 | 11 |
| Pakuotės matmenys | 552x552x670 | | | |
| Filtravimo medžiaga | POLIESTERIS | | | |

Filtruojančios medžiagos techniniai duomenys Poliesteris COR B2

| | |
|-------------------------------|--|
| Pluošto tipas | Poliesteris |
| Storis | 0,55 mm |
| Masė | 275 g/m ² |
| Oro pralaidumas | 650 m ³ /m ² /val., slėgis 20 mm H ₂ O |
| Maksimali darbinė temperatūra | 80 °C |
| Spalva | Juoda |
| BIA klasifikavimas | Pagal pareikalavimą U.S.G. klasė C |

MODELIS A
Plokščia kasetė



MODELIS B
Kasetė. Rankinis valymas
iš viršaus

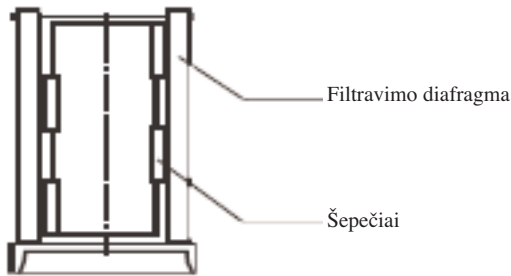


MODELIS C
Kasetė. Rankinis valymas
iš šono



MODELIS D
Kasetė. Išvalymui
naudojamas variklis





Rankiniu būdu valomos kasetės pjūvio vaizdas

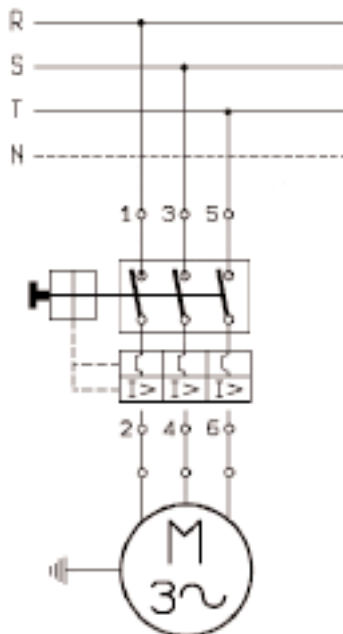
PASTABA: kasetes galima sumontuoti visuose įrenginiuose su perverstais tvirtinimo įtaisais (diametras 450 ir 500).

| Ø mm | H mm | m ² | MODELIS A | MODELIS B | MODELIS C | MODELIS D |
|-------|------|----------------|---------------|--------------|--------------|--------------|
| Ø 450 | 660 | 6,5 | kasetė 450066 | kasetė 45002 | kasetė 45003 | kasetė 45006 |
| Ø 450 | 1000 | 10,5 | kasetė 450100 | kasetė 45004 | kasetė 45005 | kasetė 45007 |
| Ø 500 | 660 | 7 | kasetė 500066 | kasetė 50002 | kasetė 50003 | kasetė 50006 |
| Ø 500 | 1000 | 11 | kasetė 500100 | kasetė 50004 | kasetė 50005 | kasetė 50007 |

NAUDOJIMAS IR TECHNINĖ PRIEŽIŪRA

- **Panaudojimo sritis:** dulkių, pjovimo dulkių ir medienos drožlių įsiurbimas ir filtravimas. Dėl bet kokio kitokio panaudojimo reikia iš anksto susitarti su CORAL techniniais specialistais.
- **Pervežimas:** žr. anksčiau nurodytus bendrų matmenų ir masės duomenis. Įrenginys tiekiamas išardytos būsenos.
- **Sumontavimas ir instaliavimas:** *nejudamai sumontuotų filtrų variantas* – pasinaudodami išardyto įrenginio vaizdu, prisukite atramines kojeles prie korpuso, kuriame jau sumontuotas ventiliatoriaus variklis ir magnetinis – šiluminis perjungiklis. Po to sumontuokite maišo atraminį strypą, viršutinį ir apatinį maišus, užveržkite patiektas apkabes. Jeigu naudojamos kasetės, tai rekomenduojame truputį sutepti tvirtinimo jungtis, siekiant palengvinti sumontavimą.
Variantas su atraminiais pagrindu ir ratukais – priveržkite atraminį cilindą prie vežimėlio, po to priveržkite prie korpuso. Po to atlikite anksčiau aprašytus veiksmus.
- **Elektriniai sujungimai:** visuose modeliuose prijunkite įvairaus reikiamo galingumo trifazius asinchroninius variklius.

Prijunkite variklį prie magnetinio - šiluminio perjungiklio.



Patikrinkite, ar variklis sukasi teisinga kryptimi.



Teisinga sukimosi kryptis.

Jeigu variklis sukasi priešinga kryptimi, tai sukeiskite vietomis du bet kuriuos įtampos fazių laidus.

Atsargiai: AF modeliui šiuos veiksmus reikia atlikti žiūrint nuo variklio (ventiliatoriaus) pusės, prijungus įsiurbimo žarną prie ventiliatoriaus, siekiant išvengti bet kokio kontakto su ventiliatoriumi pavojaus. GAM blokų rinkiniui šiuos veiksmus reikia atlikti žiūrint nuo įsiurbimo angos pusės.

SVARBU: dirbkite labai atsargiai, kad išvengtumėte bet kokio kontakto su ventiliatoriumi.

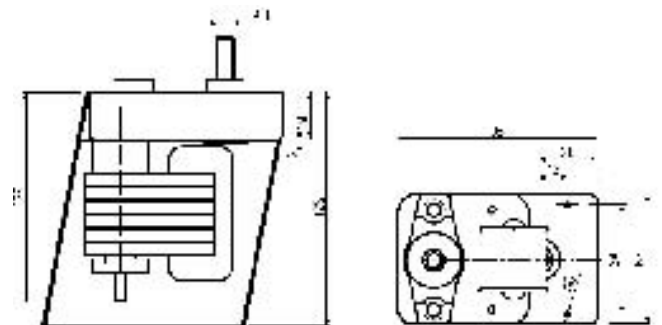
- **Paleidimas ir reguliavimas:** išmatuokite variklio naudojamą srovę, panaudodami ampermetro matavimo apkabą; jeigu naudojama srovė per didelė, tai sumažinkite oro įsiurbimą, dalinai pridarydami įsiurbimo kanalus esamomis sklendėmis.
- **Techninė priežiūra ir remontas:** periodiškai patikrinkite filtravimo maišų ir/arba kasečių būklę (audinyje turi nebūti kokių nors pažeidimų arba įplėšimų). Ištuštinkite dulkių sukaupto maišus prieš visišką užpildymą. Jeigu oro srauto intensyvumas sumažėja, tai išvalykite filtrus, pakratydami juos, arba pakeiskite filtrus (ypač maišus). Jeigu naudojamos kasetės, tai panaudokite rankinį išvalymą arba išvalymo pavaros variklį.

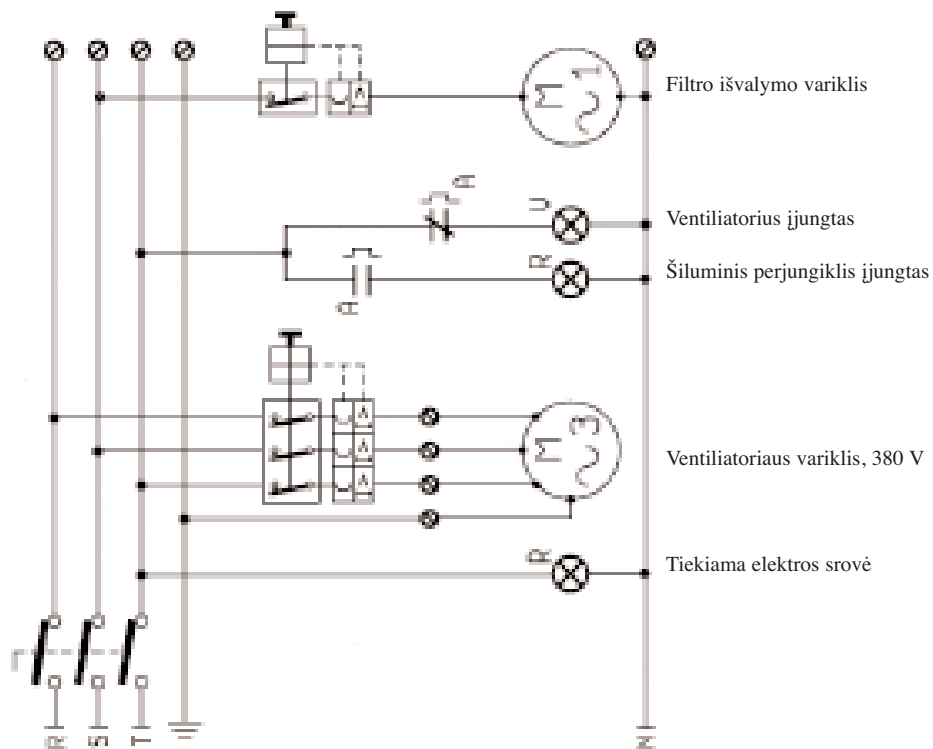
Atsiminkite, kad visus šiuos techninės priežiūros veiksmus reikia atlikti išjungus filtravimo įrenginį.

PAGAL PAGEIDAVIMĄ TIEKIAMAI PAPILDOMI ĮTAISAI

Kasetės išvalymo įtaisas su pavaros varikliu.
Automatinio išvalymo pavaros variklis.

| | | |
|--------------------------------|----------|-------|
| SŪKIAI..... | aps./min | 15 |
| SUKIMO MOMENTAS | kg/cm | 35 |
| GALINGUMAS | W | 45 |
| MAITINIMO ĮTAMPA | V | 220 |
| NAUDOJAMA ELEKTROS SROVĖ | A | 0,5 |
| DAŽNIS | Hz | 50/60 |





Taip pat tiekiami modeliui su garsą izoliuojančiais skydeliais, sumažinančiais triukšmo lygį.

- Bet kokie nurodyti techniniai duomenys gali būti pakeisti įrenginių tobulinimo sumetimais. CORAL pasilieka teisę keisti įrenginių konstrukciją be jokio išankstinio pranešimo.

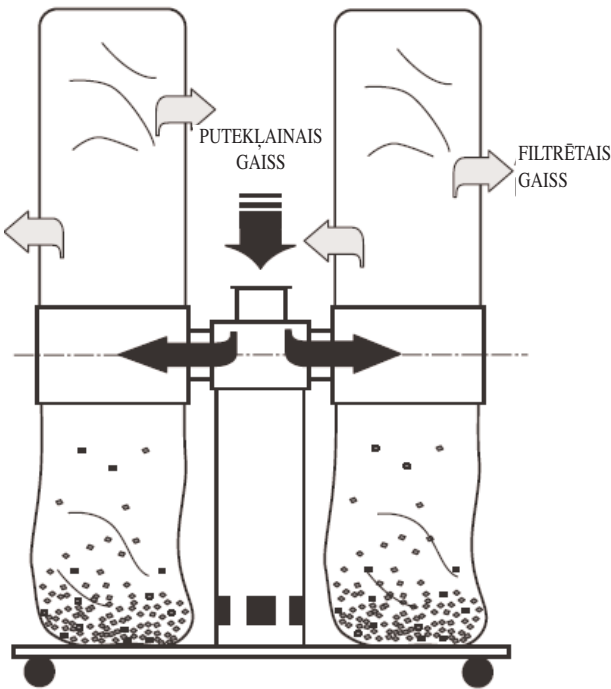
LATVISKI

SATURA RĀDĪTĀJS

| | |
|------------------------------------|----|
| VISPĀRĒJS APRAKSTS | 17 |
| GALVENIE DATI | 17 |
| MATERIĀLU SPECIFIKĀCIJAS | 17 |
| LIETOŠANA UN TEHNISKĀ APKOPE | 18 |
| PAPILDAPRĪKOJUMS | 18 |
| ŠĶĒRSGRIEZUMS | 29 |

VISPĀRĒJAIS APRAKSTS

Fiksētu vai uz ratiņiem uzstādītu iesūcošu un filtrējošu agregātu komplekts, kuri paredzēti zaļskaidu apstrādei un sastāv no atvērto lāpstiņu ventilatora ar iesūkšanas atveri, kas vērsta uz augšu, korpusu no lokšņu tērauda, kur tiek iepūsti putekļi un kas augšdaļā ir aprīkots ar filtriem (maisiem vai patronām) un apakšdaļā ar maisiem koka skaidu savākšanai.



TEHNISKIE PARAMETRI

| | | | |
|-------------------------------|-------------------|---------------|----------------|
| Art.Nr..... | 15580 | -0105 | -0204 |
| Coral | tips | GAM 2C | GAM 4C |
| Plūsmas ātrums..... | m ³ /h | 6400 | 6300 |
| Filtrēšanas virsma..... | m ² | 5.4 | 10.8 |
| Iesūkšanas ieeja | Ø mm | 250 | 250 |
| Filtrēšanas maiss | Ø mm | 500 | 500 |
| Glabāšanas tilpums..... | m ³ | 0,5 | 1 |
| Trokšņu līmenis..... | dB (A) | 88 | 88 |
| Jauda | ZS | 3 | 3 |
| Apgriezieni | apgr. /min | 2800 | 2800 |
| Spriegums | V | 400 3fas | 400 3 fas |
| Samontēts agregāts (GxPxA) .. | mm | 1650x670x3200 | 1350x1350x3200 |
| Kartona iepakojums (GxPxA) .. | mm | 1670x1300x900 | 1850x1370x900 |
| Bruto svars..... | kg | 123 | 130 |

MATERIĀLU SPECIFIKĀCIJA

* Nošūti poliestera filca maiši, tips A.

Nošūta auduma tehniskā karte, tips A

| | | |
|---|-----------------------|------|
| Svars DIN 53 854 | g/m ² | 250 |
| Biezums DIN 53 855 | mm | 1,4 |
| Blīvums DIN 53 855 | g/cm ³ | 0,18 |
| Poru tilpums DIN 53 855 | % | 87 |
| Gaisa caurlaidība DIN 53 887 | lt/1'/dm ² | 600 |
| ar 20 mm H ₂ O spiedienu | | |
| Izturība pret karstumu | °C | 150 |
| Saraušanas slodze | garumā = 75 daN | |
| | šķērsām = 60 daN | |
| % Stiepes izturība | garumā = 30 % | |
| | šķērsām = 28 % | |

* Poliestera ieliktni

| | FIL | | | |
|-----------------------------|-------------|----------|-----------|-----------|
| | 45/660/A | 50/660/A | 45/1000/A | 50/1000/A |
| Augstums | 660 | 660 | 1000 | 1000 |
| Iekšējais diam. | 450 | 500 | 450 | 500 |
| Filtrēšanas virsma | 6,5 | 7 | 10,5 | 11 |
| Kartona iepakojums | 552x552x670 | | | |
| (GxPxA) | POLIESTERIS | | | |
| Filtrēšanas materiāls | | | | |

Tipiskā tehniskā filtrēšanas vide poliesteris COR 802

| | |
|----------------------------|--|
| Šķiedras tips | Poliesteris |
| Bezums | 0,55 mm |
| Svars | 275 g/m ² |
| Gaisa caurlaidība | 650 m ³ /m ² /h pie 20 mm H ₂ O |
| Maks. darbības temperatūra | 80 °C |
| Krāsa | melns |
| BIA klasifikācija | ASV stikla č pēc pieprasījuma |

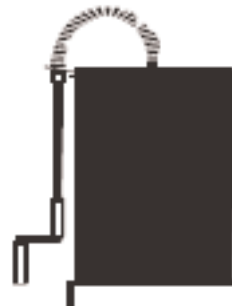
MODELIS A
Vienkāršais ieliktnis



MODELIS B
Ieliktnis. Mehāniskā tīrīšana no augšas

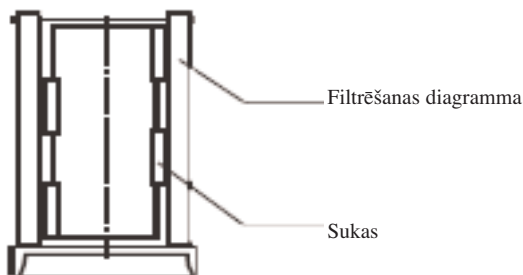


MODELIS C
Ieliktnis ar Mehāniskā tīrīšana no sāna



MODELIS D
Ieliktnis ar motor veiktu tīrīšana





Mehāniskās tīrīšanas ieliktna šķērsgriezums

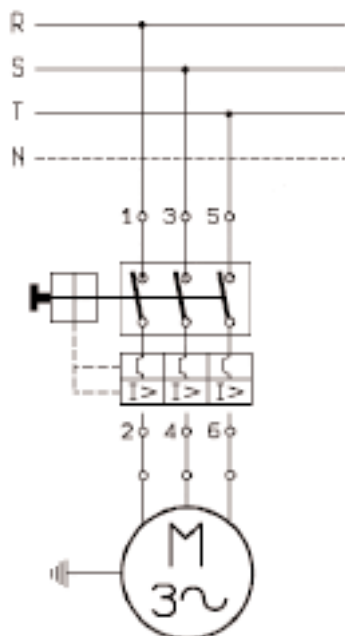
PIEZĪME: ieliktni var uzmontēt uz visiem standarta agregātiem ar augšupvēršiem piederumiem (diametriem 450 un 500).

| Ø mm | A mm | m ² | MODELIS A | MODELIS B | MODELIS C | MODELIS D |
|-------|------|----------------|-------------|------------|------------|------------|
| Ø 450 | 660 | 6,5 | iel. 450066 | iel. 45002 | iel. 45003 | iel. 45006 |
| Ø 450 | 1000 | 10,5 | iel. 450100 | iel. 45004 | iel. 45005 | iel. 45007 |
| Ø 500 | 660 | 7 | iel. 500066 | iel. 50002 | iel. 50003 | iel. 50006 |
| Ø 500 | 1000 | 11 | iel. 500100 | iel. 50004 | iel. 50005 | iel. 50007 |

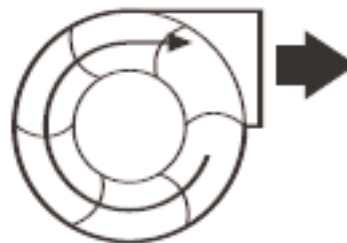
LIETOŠANA UN UZTURĒŠANA

- **Lietošanas sfēra:** putekļu, zāģskaidu un koksnes lielāku skaidu iesūkšana un filtrēšana. Jebkura citāda iespējamā lietošana vispirms jāsaskaņo ar CORAL tehnisko personālu.
- **Transportēšana:** skat. vispārējos izmērus un svarus 18. lpp. Agregāts tiek piegādāts izjauktā veidā.
- **Uzstādīšana un montāža:** fiksētajai versijai – skatiet pievienoto šķērsgriezumu, pieskrūvējiet balsta kājas pie korpusa, kas jau ir aprīkots ar ventilatora – motora agregātu un magnetotermisko slēdzi. Tad samontējiet maisa atbalsta stieni, augšējo maisu un apakšējo maisu, pievelkot esošās skavas. Attiecībā uz ieliktniem ir ieteicams nedaudz iezīst piederumu savienojumus, lai atvieglotu uzstādīšanu. Versijai ar pamatni un riteniem: pieskrūvējiet pie ratiņiem atbalsta cilindru, tad pieskrūvējiet uz korpusa. Tad atkārtojiet augstāk aprakstītās darbības.
- **Elektriskie savienojumi:** visiem modeļiem pievienojiet trīsfāzu asinhrono motoru ar dažādajām nepieciešamajām jaudām.

Pievienojums jāizdara pie magnetotermiskā slēdža.



Pārbaudiet rotācijas virzienu



Pareizs virziens

Ja rotācija notiek pretējā virzienā, apvēršiet jebkuras divas no trīs fāzēm.

Uzmanību: AF komplektam šī darbība jāveic, skatoties no motora (ventilatora) puses, pēc iesūkšanas cauruļu pieslēgšanas pie ventilatora, lai novērstu jebkādu kontakta risku ar ventilatoru.

Gam komplektam šī operācija jāveic, skatoties no iesūkšanas ievada puses.

SVARĪGI: strādājiet ļoti piesardzīgi, lai izvairītos no jebkura saskarsmes ar ventilatoru.

- **Darbības un koriģēšanas iestatīšana:** pārbaudiet motora patērēto strāvu, izmantojot ampērmetra testa spaili; ja strāvas patēriņš ir pārāk liels, samaziniet gaisa ieejas plūsmu, daļēji noslēdzot iesūkšanas kanālus ar tam paredzētajiem aizvāriem.
- **Tehniskā apkope un remonts:** periodiski pārbaudiet maisu un/vai ieliktnu stāvokli (uz auduma nedrīkst būt nekādu nobrāzumu vai plīsumu). Iztukšojiet putekļu savācēja maisus, pirms tie ir pilnībā piepildīti. Ja plūsmas ātrums samazinās, izfriet filtrus, pakratot tos, vai nomainiet tos (it sevišķi maisus). Attiecībā uz ieliktniem, darbiniet mehānisko vai motora piedziņas tīrīšanas sistēmu.

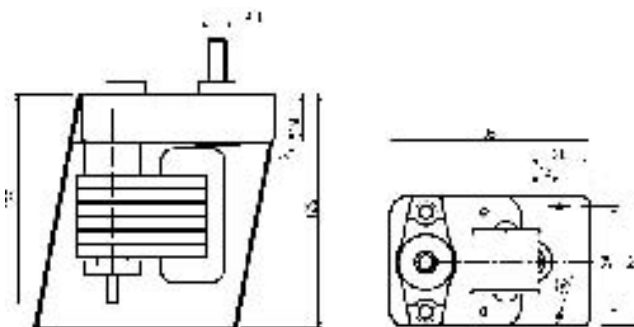
Atcerieties, ka visas šīs darbības jāveic, kad iesūcējs ir izslēgts.

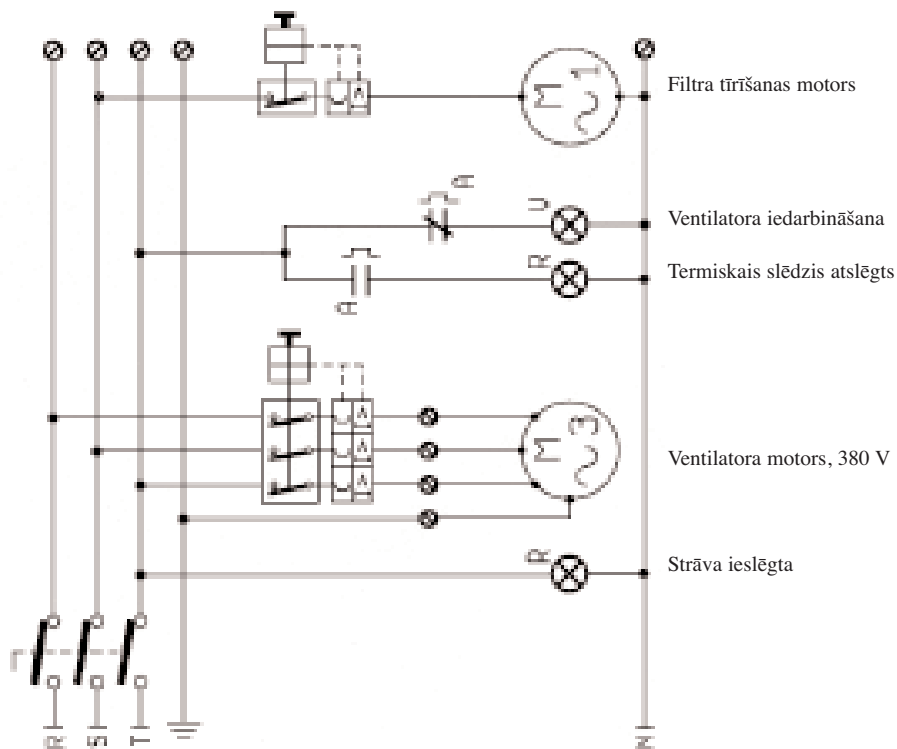
PAPILDUS APRĪKOJUMS

Ieliktna tīrīšana ar motora piedziņu

Automātiskā tīrīšana ar servomotoru

| | | |
|---------------------------|-----------|-------|
| APGRIEZIENI..... | apgr./min | 15 |
| GRIEZES MOMENTS | kg/cm | 35 |
| JAUDA | W | 45 |
| BAROŠANAS SPRIEGUMS | V | 220 |
| PATĒRIŅŠ | A | 0,5 |
| FREKVENCE..... | Hz | 50/60 |





Versija ir aprīkota ar skaņas izolācijas paneļiem, lai samazinātu trokšņu līmeni.

* Jebkuri šajā tekstā ietvertie dati var tikt mainīti vai pilnveidoti. CORAL patur sev tiesības bez iepriekšēja paziņojuma veikt jebkādas izmaiņas, ko tas uzskata par lietderīgiem

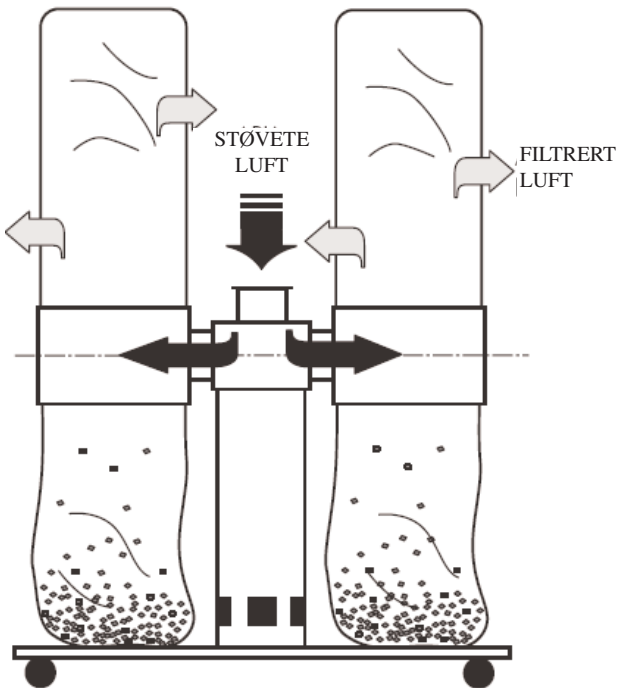
NORSK

INNHOOLD

| | |
|-------------------------------|----|
| GENERELL BESKRIVELSE | 20 |
| TEKNISKE DATA | 20 |
| MATERIALSPESIFIKASJONER | 20 |
| BRUK OG VEDLIKEHOLD | 21 |
| TILVALG | 21 |
| DELEOVERSIKT | 29 |

GENERELL BESKRIVELSE

En oppsetning festet eller vognutstyrte aspirasjonsfiltreringsenheter som er utformet for å ta hånd om sagspon, bestående av en vifte med åpne blad, med innsugingsinnløpet vendt oppover, og en kropp av metall der sagspon blåses inn, utstyrt lengst opp med filter (sekker eller patroner) og lengst ned med sekker for oppsamling av trespon.



Instruksjonsboken er oversatt til norsk av Luna Norge AS, og det tas forbehold om feil.

TEKNISKA DATA

| | | |
|---|---------------|----------------|
| Artnr.15580 | -5005 | -5104 |
| Coraltype | GAM 2C | GAM 4C |
| Sugekapasitetm ³ /h | 6400 | 6300 |
| Filtreringsflatem ² | 5.4 | 10.8 |
| InnsugingsinnløpØ mm | 250 | 250 |
| FiltreringssekkØ mm | 500 | 500 |
| Oppbevaringskapasitetm ³ | 0,5 | 1 |
| LydnivådB (A) | 88 | 88 |
| EffektHK | 3 | 3 |
| Turtallomdr./min | 2800 | 2800 |
| SpenningV | 400 3fas | 400 3 fas |
| Satt sammen enhet (AxBxH) ...mm | 1650x670x3200 | 1350x1350x3200 |
| Kartongforpakning (AxBxH) ...mm | 1670x1300x900 | 1850x1370x900 |
| Bruttovektkg | 123 | 130 |

MATERIALSPESIFIKASJONER

• Sydde polyesterfiltsekker, type <<A>>.

Teknisk diagram over sydd tøy, type A

| | |
|---|-----------------|
| Vekt DIN 53 854g/m ² | 250 |
| Tykkelse DIN 53 855mm | 1,4 |
| Densitet DIN 53 855g/cm ³ | 0,18 |
| Porevolum DIN 53 855% | 87 |
| Permeabilitet til luft DIN 53 887l/1'/dm ² | 600 |
| ved et trykk på 20 mm H ₂ O | |
| Resistens mot temperatur°C | 150 |
| Trekkbelastning | long. = 75 daN |
| | trans. = 60 daN |
| % Strekkbarhet | long. = 30 % |
| | trans. = 28 % |

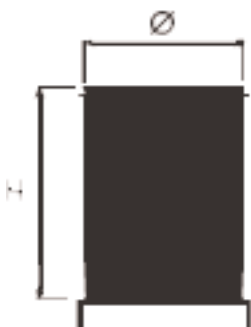
• Polyesterpatroner

| | FIL | | | |
|--------------------------------------|-------------|----------|-----------|-----------|
| | 45/660/A | 50/660/A | 45/1000/A | 50/1000/A |
| Høydemm | 660 | 660 | 1000 | 1000 |
| Innvendig diam.mm | 450 | 500 | 450 | 500 |
| Filtreringsflatem ² | 6,5 | 7 | 10,5 | 11 |
| Kartongforpakning | 552x552x670 | | | |
| (AxBxH)mm | 552x552x670 | | | |
| Filtreringsmateriale | POLYESTER | | | |

Tekniske spesifikasjoner for filtreringsmediet COR 802

| | |
|------------------------|--|
| Fibertype | Polyester |
| Tykkelse | 0,55 mm |
| Vekt | 275 g/m ² |
| Permeabilitet til luft | 650 m ³ /m ² /h ved 20 mm H ₂ O |
| Maks. drifttemperatur | 80 °C |
| Farge | Svart |
| BIA-klassifisering | U.S.G. klass C ved forespørsel |

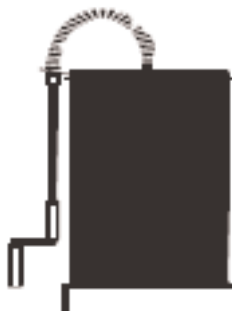
MOD. A
Vanlig patron



MOD. B
Manuell rengjøring av patron ovenfra

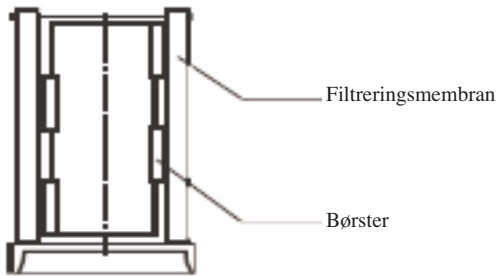


MOD. C
Manuell rengjøring av patron fra siden



MOD. D
Patronmed rengjøring med motor





Gjennomskjæring av manuell rengjøringspatron

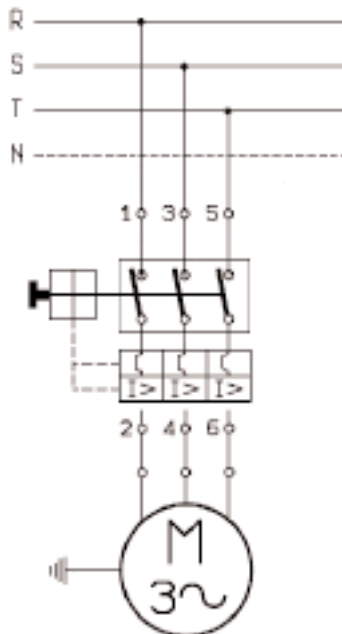
OBS! Patronene kan monteres på alle standardenheter med oppover rettede fester (for dia. 450 og dia. 500)

| Ø mm | H mm | m ² | MOD. A | MOD. B | MOD. C | MOD. D |
|-------|------|----------------|---------------|--------------|--------------|--------------|
| Ø 450 | 660 | 6,5 | patron 450066 | patron 45002 | patron 45003 | patron 45006 |
| Ø 450 | 1000 | 10,5 | patron 450100 | patron 45004 | patron 45005 | patron 45007 |
| Ø 500 | 660 | 7 | patron 500066 | patron 50002 | patron 50003 | patron 50006 |
| Ø 500 | 1000 | 11 | patron 500100 | patron 50004 | patron 50005 | patron 50007 |

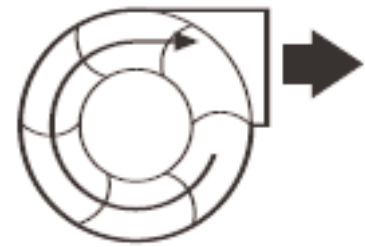
BRUK OG VEDLIKEHOLD

- **Bruksområde:** aspirasjon og filtrering av støv, sagspon og trespon. All annen mulig bruk må først avtales med CORAL sin tekniske avdeling.
- **Transport:** se overgripende mål og vekt på side 18. Enheten leveres umontert.
- **Installasjon og montering:** *festet versjon*, ha deleoversikten som referanse, skru fast støttebeina på kroppen, som allerede er utstyrt med viftemotorenheten og den magnettermiske bryteren. Monter så sekkestøttestangen, den øvre sekken og den nedre sekken og spenn til de medfølgende klemmene. Når det gjelder patroner anbefales det å smøre feste-koblingene noe, for å forenkle installasjon.
Versjon med base og hjul: Skru på støttesylindren på vognen og skru så på kroppen. Gjenta så de punkter som beskrives over.
- **Elektriske koblinger:** for alle modellene kobler du en trefas asynkron motor med de ulike spenninger som kreves.

Koblingen skal gjøres til den magnettermiske bryteren.



Kontroller rotasjonsretningen.



Korrekt retning.

Hvis rotasjonen skjer i motsatt retning, bytter du to valgfrie av de tre fasene.

Advarsel: for AF - oppsetningen bør denne operasjonen utføres fra motorens (viftens) side, etter at sugeslangen er koblet til viften, for å forhindre eventuell fare for kontakt med viften. For GAM - oppsetningen bør denne operasjon utføres fra innsugets inntaks side.

VIKTIG: Forsikre deg om å ikke komme i kontakt med viften.

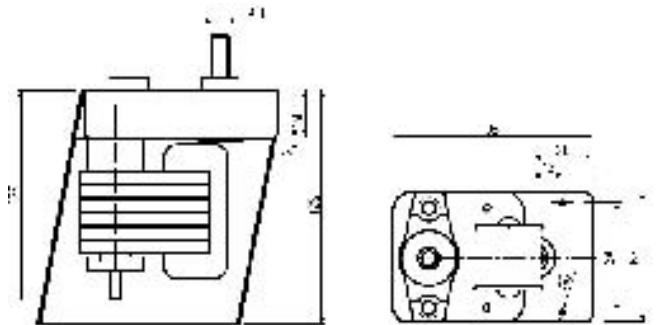
- **Innstilling ved drift og justering:** kontroller den strømmen som forbrukes av motoren med hjelp av en amperetrisk testklemme; om aktuell strømforbruk er overdrevet, reduserer du luftmengden inn ved delvis å stenge innsugingsventilene med hjelp av de medfølgende lukene.
- **Vedlikehold og reparasjon:** kontroller regelmessig sekkenes og/eller patronenes tilstand (tøyet bør ikke ha noen friksjonsskader eller revner). Tøm ut støvsamlingssekkene før de er helt fulle. Om mengdehastigheten minsker, rengjør du filtrene ved å riste dem eller bytte dem ut (spesielt sekkene). Når det gjelder patronene så bruker du det manuelle eller motordrevne rengjøringsystemet.

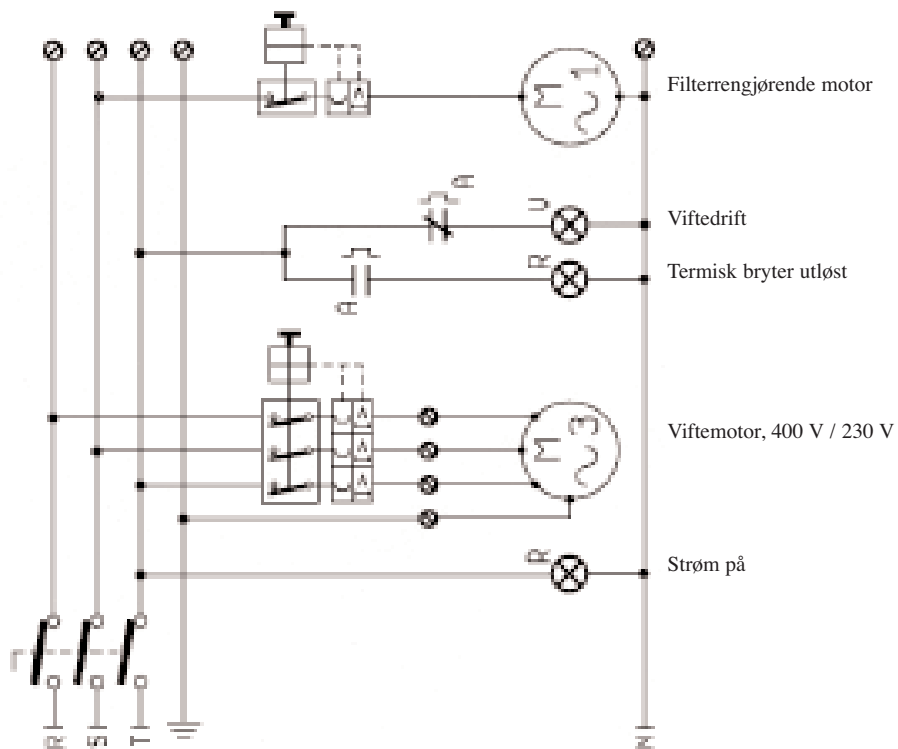
HUSK at alle disse funksjoner må utføres når avsuget er AVSTENGT.

TILVALG

Patron motordrevet rengjøring.
Automatisk rengjøring servomotor.

| | | |
|------------------|-----------|-------|
| OMDREINING | omdr./min | 15 |
| VRIDMOMENT | kg/cm | 35 |
| EFFEKT | W | 45 |
| SPENNING | V | 220 |
| FORBRUK | A | 0,5 |
| FREKVENS | Hz | 50/60 |





Versjon som tekkes med lyddempende paneler for å minske lydnivået.

* Alle oppgitte data kan gjennomgå variasjoner eller forbedringer. CORAL forbeholder seg retten til å gjøre de modifikasjoner som de anser nødvendige uten informasjon på forhånd. Det tas forbehold om trykkfeil.

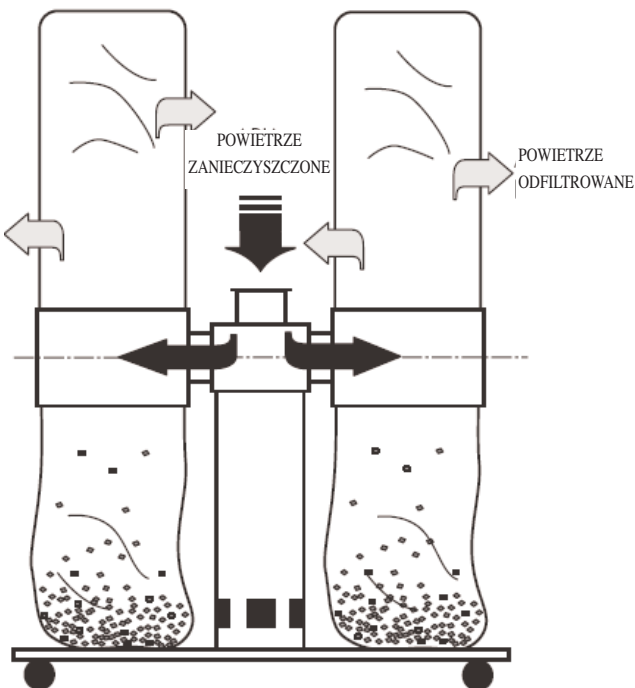
W JĘZYKU POLSKIM

SPIS TREŚCI

| | |
|---------------------------------|----|
| OPIS OGÓLNY | 23 |
| PODSTAWOWE PARAMETRY | 23 |
| SPECYFIKACJE MATERIAŁOWE | 23 |
| UŻYTKOWANIE I KONSERWACJA | 24 |
| AKCESORIA OPCJONALNE | 24 |
| RYUNKI CZĘŚCI SKŁADOWYCH | 29 |

OPIS OGÓLNY

Rodzina stałych lub przewoźnych zespołów odciągowo-filtrujących przeznaczonych do oczyszczania powietrza zawierającego odpady z obróbki drewna, zbudowanych z wentylatora łopatkowego z otworem poboru powietrza od góry, korpusu z blachy stalowej do którego wdmuchiwane są trociny, wyposażonego u góry w filtry (w postaci worków lub wkładów wymiennych), a u dołu w worki do zbierania trocin.



DANE TECHNICZNE

| | | | |
|---|-------------------|---------------|----------------|
| Nr art. | 15580 | -0105 | -0204 |
| Coral | typ | GAM 2C | GAM 4C |
| Prędkość przepływu | m ³ /h | 6400 | 6300 |
| Powierzchnia filtrująca | m ² | 5.4 | 10.8 |
| Otwór wlotowy | Ø mm | 250 | 250 |
| Workę filtrujący | Ø mm | 500 | 500 |
| Pojemność zbiornika | m ³ | 0,5 | 1 |
| Poziom hałasu | dB (A) | 88 | 88 |
| Moc | KM | 3 | 3 |
| Prędkość obrotowa | obr/min | 2800 | 2800 |
| Napięcie | V | 400 3 fas | 400 3 fas |
| Zespół w stanie zmontowanym (AxBxH) | mm | 1650x670x3200 | 1350x1350x3200 |
| Wymiary opakowania kartonowego (AxBxH) | mm | 1670x1300x900 | 1850x1370x900 |
| Masa brutto | kg | 123 | 130 |

SPECYFIKACJE MATERIAŁOWE

• Worki z igłowanego filcu poliestrowego, typ A.

Parametry tkaniny igłowanej, typ A

| | | |
|---|-----------------------|---------------------------------------|
| Ciężar wg DIN 53 854 | g/m ² | 250 |
| Grubość wg DIN 53 855 | mm | 1,4 |
| Gęstość wg DIN 53 855 | g/cm ³ | 0,18 |
| Objętość wg DIN 53 855 | % | 87 |
| Przepuszczalność powietrza wg DIN 53 887 | l/min/dm ² | 600 |
| | | przy ciśnieniu 20 mm H ₂ O |
| Odporność temperaturowa | °C | 150 |
| Obciążenie rozrywające | | wzdłużne = 75 daN |
| | | poprzeczne = 60 daN |
| Rozciągliwość % | | wzdłużne = 30 % |
| | | poprzeczne = 28 % |

• Poliesterowe wkłady filtracyjne

| | FIL | | | |
|----------------------------------|-------------|----------|-----------|-----------|
| | 45/660/A | 50/660/A | 45/1000/A | 50/1000/A |
| Wysokość | 660 | 660 | 1000 | 1000 |
| Wewnętrzny śr. | 450 | 500 | 450 | 500 |
| Powierzchnia filtrująca | 6,5 | 7 | 10,5 | 11 |
| Pudełko kartonowe | | | | |
| (AxBxH) | 552x552x670 | | | |
| Materiał filtrujący | POLIESTER | | | |

Parametry materiału filtrującego COR 802

| | |
|----------------------------|--|
| Rodzaj włókna | Poliester |
| Grubość | 0,55 mm |
| Ciężar | 275 g/m ² |
| Przepuszczalność powietrza | 650 m ³ /m ² /godz przy ciśnieniu 20 mm H ₂ O |
| Maks. temperatura pracy | 80 °C |
| Kolor | czarny |
| Klasyfikacja BIA | U.S.G. Klasa C, na żądanie |

MOD. A
Wkład zwykły



MOD. B
Wkład z oczyszczaniem
ręcznym od góry

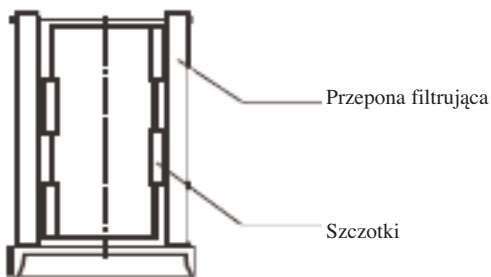


MOD. C
Wkład c oczyszczaniem
ręcznym z boku



MOD. D
Wkład z oczyszczaniem
przy pomocy silnika





Przekrój poprzeczny wkładu z oczyszczaniem ręcznym

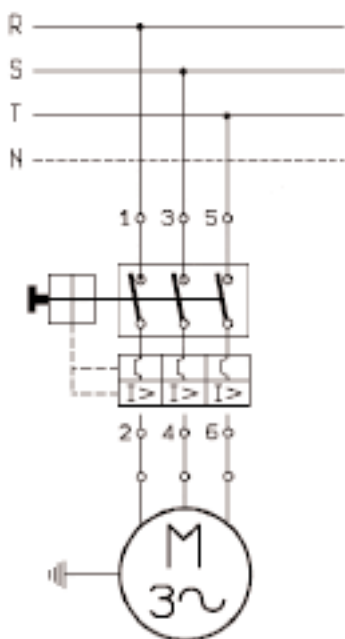
UWAGA: Wkłady mogą być stosowane we wszystkich zespołach standardowych z montażem filtru od góry (o średnicach 450 i 500)

| Ø mm | H mm | m ² | MOD. A | MOD. B | MOD. C | MOD. D |
|-------|------|----------------|--------------|-------------|-------------|-------------|
| Ø 450 | 660 | 6,5 | wkład 450066 | wkład 45002 | wkład 45003 | wkład 45006 |
| Ø 450 | 1000 | 10,5 | wkład 450100 | wkład 45004 | wkład 45005 | wkład 45007 |
| Ø 500 | 660 | 7 | wkład 500066 | wkład 50002 | wkład 50003 | wkład 50006 |
| Ø 500 | 1000 | 11 | wkład 500100 | wkład 50004 | wkład 50005 | wkład 50007 |

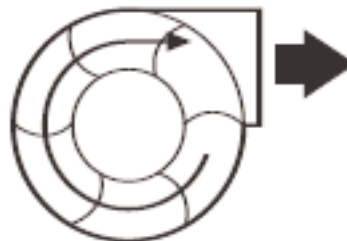
UŻYTKOWANIE I KONSERWACJA

- **Zakres zastosowań:** odciąganie i filtracja powietrza zanieczyszczonego pyłem drzewnym, trocinami i wiórami. Co do wszelkich innych możliwych zastosowań należy przed użyciem uzyskać zgodę od służb technicznych firmy CORAL.
- **Transport:** Wymiary zewnętrzne i masa – patrz str. 18. Zespół jest dostarczany w stanie rozmontowanym.
- **Instalacja i montaż:** *Wersja stała*, korzystając z rysunków załączonych na końcu instrukcji, przykręcić nogi wsporcze do korpusu, który posiada zamontowany fabrycznie zespół silnik-wentylator i wyłącznik elektromagnetyczno-termiczny. Następnie dołączyć drążek nośny worka, oraz worek górny i dolny z wykorzystaniem dostarczonych opasek zaciskowych. W przypadku stosowania wymiennych wkładów filtracyjnych, dla ułatwienia montażu zaleca się miejsca połączeń lekko posmarować olejem.
Wersja z podstawą i kółkami: Przykręcić do wózka cylinder wsporczy, i przykręcić do niego korpus. Następnie wykonać operacje opisane powyżej.
- **Połączenia elektryczne:** w przypadku wszystkich modeli należy doprowadzić zasilanie trójfazowe o mocy odpowiedniej do zastosowanego silnika asynchronicznego.

Dołączenie wykonywać do wyłącznika elektromagnetyczno-termicznego.



Sprawdzić kierunek obrotów.



Prawidłowy kierunek obrotów

Jeżeli wirnik wentylatora obraca się w przeciwną stronę, należy zamienić miejscami dowolne dwie z trzech faz.

Uwaga: W przypadku modeli AF kontrolę obrotów prowadzić od strony silnika (wentylatora) po dołączeniu rury zasysającej do wentylatora, tak aby uniknąć ryzyka kontaktu z wirnikiem.

W przypadku modeli GAM kontrolę prowadzić od strony wlotu powietrza.

WAŻNE: Zachować najwyższą ostrożność, aby uniknąć kontaktu z wirnikiem wentylatora.

- **Pierwsze włączenie i regulacja:** zmierzyć przy użyciu amperomierza cęgowego wartość prądu pobieranego przez silnik. Jeżeli pobór jest nadmierny należy zredukować przepływ zasysanego powietrza przez częściowe zmniejszenie przekroju kanałów wlotowych przy pomocy dostarczonych zasuw.
- **Konserwacja i naprawa:** regularnie sprawdzać stan worków i wkładów filtracyjnych (tkanina nie powinna mieć żadnych przetarć ani rozdarć). Opróżniać worki zbiorcze przed całkowitym zapełnieniem. Jeżeli przepływ powietrza ulegnie obniżeniu należy oczyścić filtry przez wytrzęsanie, albo wymienić (w szczególności dotyczy to worków). Wkłady wymienne należy oczyszczać wykorzystując ręczny lub mechaniczny układ oczyszczający.

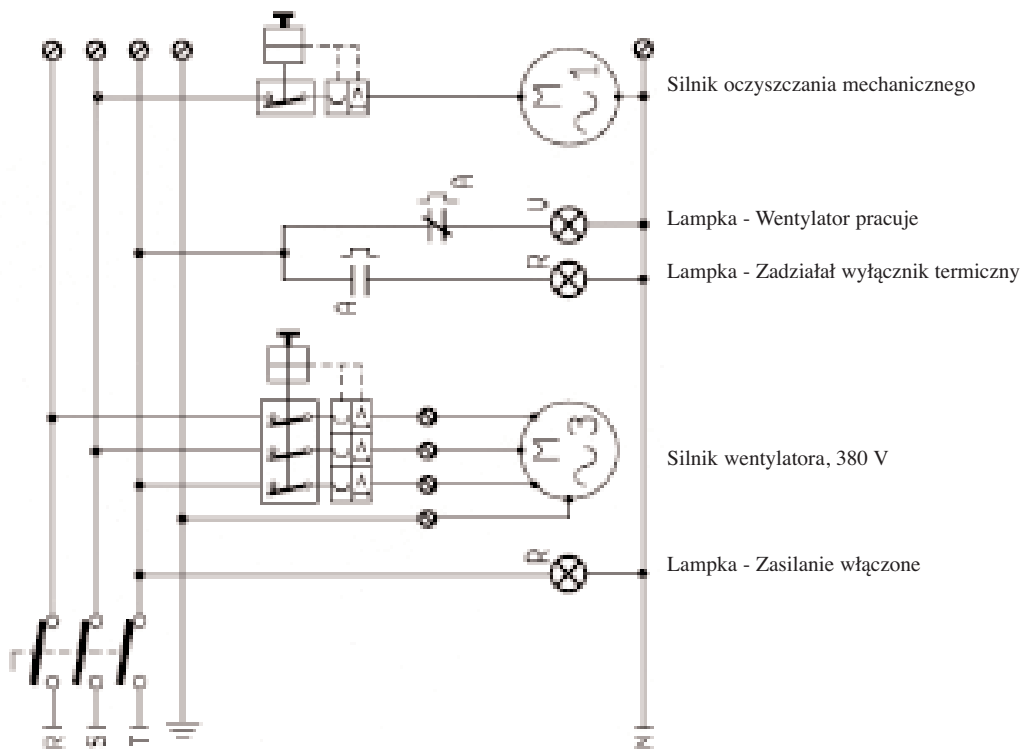
Pamiętać, by wszystkie te operacje wykonywać przy wyłączonym zasilaniu zespołu odciągowego.

AKCESORIA OPCJONALNE

Mechaniczne oczyszczanie wkładu filtracyjnego.

Dane techniczne silnika oczyszczania mechanicznego

| | | |
|--------------------------|---------|-------|
| OBROTY | obr/min | 15 |
| MOMENT OBROTOWY | kg/cm | 35 |
| MOC | W | 45 |
| NAPIĘCIE ZASILANIA | V | 220 |
| POBÓR PRĄDU | A | 0,5 |
| CZĘSTOTLIWOŚĆ | Hz | 50/60 |



Wersja pokryta panelami dźwiękoszczelnymi, obniżającymi poziom hałasu.

- Wszelkie zamieszczone tu dane techniczne mogą podlegać zmianom lub modyfikacjom. Firma CORAL zastrzega sobie prawo do dokonywania modyfikacji które uzna za pożyteczne, bez uprzedniego zawiadomienia.

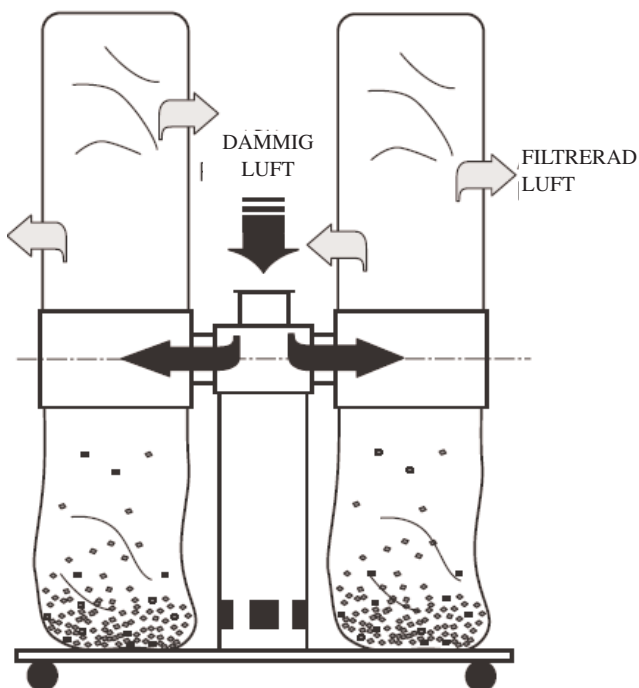
SVENSKA

INNEHÅLL

| | |
|--------------------------------|----|
| ALLMÄN BESKRIVNING | 26 |
| TEKNISKA DATA | 26 |
| MATERIALSPECIFIKATIONER | 26 |
| ANVÄNDNING OCH UNDERHÅLL | 27 |
| TILLVAL | 27 |
| DELÖVERSIKT | 29 |

ALLMÄN BESKRIVNING

En uppsättning fixerade eller vagnförsedda aspirationsfiltreringsenheter som är utformade för att ta hand om sågspån, bestående av en fläkt med öppna blad, med insugningsinloppet vänt uppåt, och en kropp av metallplåt där sågspånet blåses in, utrustad längst upp med filter (säckar eller patroner) och längst ner med säckar för uppsamling av träspån.



TEKNISKA DATA

| Artnr. | 15580 | -0105 | -0204 |
|---------------------------|-------------------|---------------|----------------|
| Coral | typ | GAM 2C | GAM 4C |
| Sugkapacitet | m ³ /h | 6400 | 6300 |
| Filtreringsyta | m ² | 5.4 | 10.8 |
| Insugningsinlopp | Ø mm | 250 | 250 |
| Filtreringssäck | Ø mm | 500 | 500 |
| Förvaringskapacitet | m ³ | 0,5 | 1 |
| Ljudnivå | dB (A) | 88 | 88 |
| Effekt | .HK | 3 | 3 |
| Varvtal | varv/min | 2800 | 2800 |
| Spänning | V | 400 fas | 400 3 fas |
| Hopsatt enhet | mm | 1650x670x3200 | 1350x1350x3200 |
| Kartongförpackning | mm | 1670x1300x900 | 1850x1370x900 |
| Bruttovikt | kg | 123 | 130 |

MATERIALSPECIFIKATIONER

• Sydda polyesterfilsäckar, typ <<A>>.

Tekniskt diagram över sytt tyg, typ A

| | | |
|--|-------------------|-----------------|
| Vikt DIN 53 854 | g/m ² | 250 |
| Tjocklek DIN 53 855 | mm | 1,4 |
| Densitet DIN 53 855 | g/cm ³ | 0,18 |
| Porvolym DIN 53 855 | % | 87 |
| Permeabilitet till luft DIN 53 887 | dm ² | 600 l/l' |
| vid ett tryck på 20 mm H ₂ O | | |
| Resistens mot temperatur | °C | 150 |
| Dragbelastning | | long. = 75 daN |
| | | trans. = 60 daN |
| % Töjbarhet | | long. = 30 % |
| | | trans. = 28 % |

• Polyesterpatroner

| | FIL | | | |
|---------------------------|-------------|----------|-----------|-----------|
| | 45/660/A | 50/660/A | 45/1000/A | 50/1000/A |
| Höjd | 660 | 660 | 1000 | 1000 |
| Innerdiam. | 450 | 500 | 450 | 500 |
| Filtreringsyta | 6,5 | 7 | 10,5 | 11 |
| Kartongförpackning | 552x552x670 | | | |
| (AxBxH) | mm | | | |
| Filtreringsmaterial | POLYESTER | | | |

Tekniska specifikationer för filtreringsmediet COR 802

| | |
|-------------------------|--|
| Fibertyp | Polyester |
| Tjocklek | 0,55 mm |
| Vikt | 275 g/m ² |
| Permeabilitet till luft | 650 m ³ /m ² /h vid 20 mm H ₂ O |
| Max. drifttemperatur | 80 °C |
| Färg | Svart |
| BIA-klassificering | U.S.G. klass C vid begäran |

MOD. A
Vanlig patron



MOD. B
Manuell rengöring
av patron ovanifrån

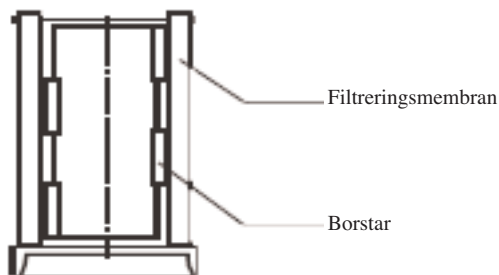


MOD. C
Manuell rengöring
av patron från sidan



MOD. D
Patron med rengöring
med motor





Genomsnitt av manuell rengöringspatron

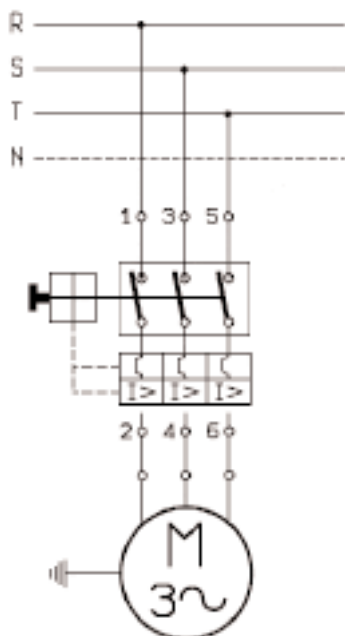
OBS! Patronerna kan monteras på alla standardenheter med uppåtvända fästen (för dia. 450 och dia. 500)

| Ø mm | H mm | m ² | MOD. A | MOD. B | MOD. C | MOD. D |
|-------|------|----------------|---------------|--------------|--------------|--------------|
| Ø 450 | 660 | 6,5 | patron 450066 | patron 45002 | patron 45003 | patron 45006 |
| Ø 450 | 1000 | 10,5 | patron 450100 | patron 45004 | patron 45005 | patron 45007 |
| Ø 500 | 660 | 7 | patron 500066 | patron 50002 | patron 50003 | patron 50006 |
| Ø 500 | 1000 | 11 | patron 500100 | patron 50004 | patron 50005 | patron 50007 |

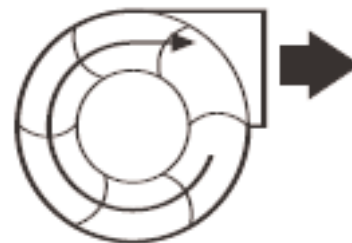
ANVÄNDNING OCH UNDERHÅLL

- **Användningsområde:** aspiration och filtrering av damm, sågspån och träspån. All annan möjlig användning måste först komma överens om med CORALs tekniska personal.
- **Transport:** se övergripande mått och vikter på sida 18. Enheten levereras omonterad.
- **Installation och hopsättning:** fixerad version, ha delöversikten som referens, skruva fast stödbenen på kroppen, som redan är utrustad med fläktmotorsenheter och den magnettermiska brytaren. Montera sedan säckstödsstäng, den övre säcken och den undre säcken och spänn åt de medföljande klämmorna. Vad gäller patroner rekommenderas du att smörja fästeskopplingarna något för att förenkla installation.
Version med bas och hjul: Skruva på stödcylindern på vagnen och skruva sedan på kroppen. Upprepa sedan de steg som beskrivs ovan.
- **Elektriska anslutningar:** för alla modellerna ansluter du en trefas asynkron motor med de olika spänningar som krävs.

Anslutningen skall göras till den magnettermiska brytaren.



Kontrollera rotationsriktningen.



Korrekt riktning.

Om rotationen sker i motsatt riktning omvänder du två valfria av de tre faserna.

Varning: För AF-opsättningen bör denna operation utföras från motorns (fläktens) sida sett, efter att sugslangen anslutits till fläkten, för att förhindra eventuell fara för kontakt med fläkten. För GAM-opsättningen bör denna operation utföras från insugningsintagets sida sett.

VIKTIGT: Försäkra dig om att inte komma i kontakt med fläkten.

- **Inställning vid drift och justering:** kontrollera den ström som förbrukas av motorn med hjälp av en amperometrisk testklämma; om aktuell strömförbrukning är överdriven reducerar du luftflödet genom att delvis stänga insugningsventilerna med hjälp av de medföljande luckorna.
- **Underhåll och reparation:** kontrollera regelbundet säckarnas och/eller patronernas tillstånd (tyget bör inte ha några friktionsskador eller revor). Töm ut dammuppsamlingssäckarna innan de är helt fulla. Om flödes hastigheten minskar rengör du filtren genom att skaka dem eller byta ut dem (särskilt säckarna). Vad gäller patronerna använder du det manuella eller motordrivna rengöringssystemet.

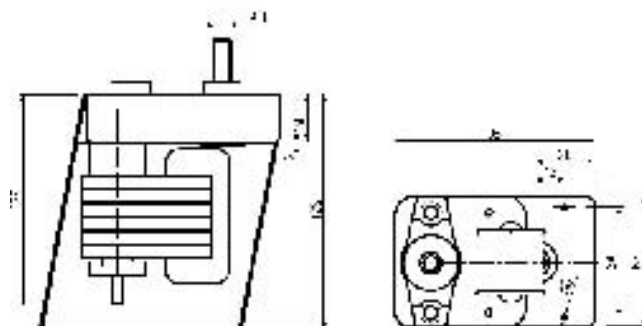
Kom ihåg att alla dessa funktioner måste utföras när sugapparaten är AVSTÄNGD.

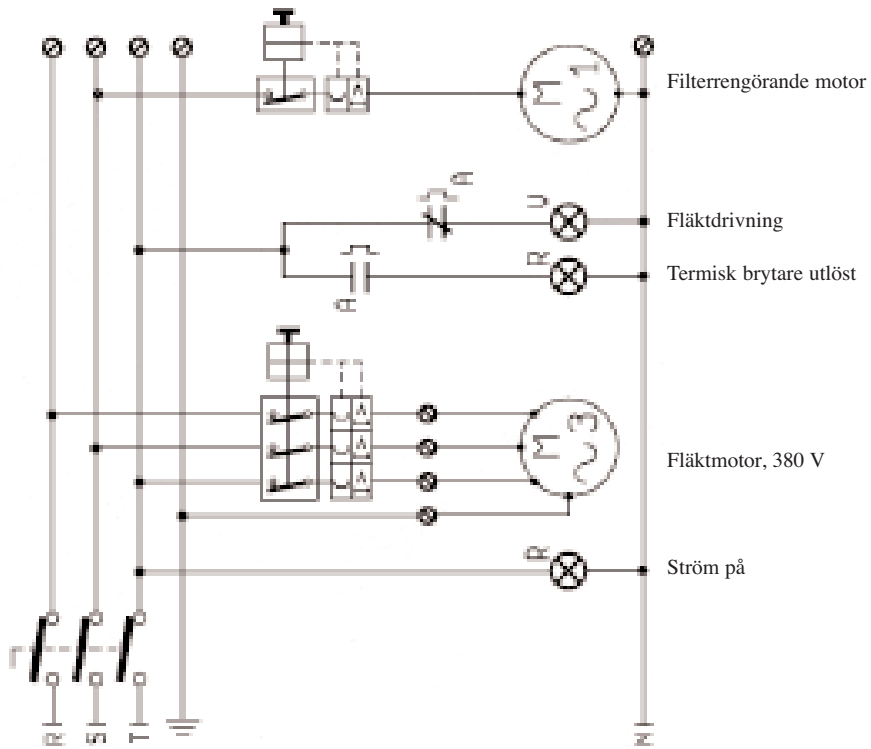
TILLVAL

Patron motordriven rengöring.

Automatisk rengöring servomotor.

| | | |
|---------------------|----------|-------|
| VARV | varv/min | 15 |
| VRIDMOMENT | kg/cm | 35 |
| EFFEKT | W | 45 |
| FÖRS.SPÄNNING | V | 220 |
| FÖRBRUKNING | A | 0,5 |
| FREKVENNS | Hz | 50/60 |





Version som täckts med ljuddämpande paneler för att minska ljudnivån.

* All data häri kan genomgå variationer eller förbättringar. CORAL förbehåller sig rätten att göra de modifikationer som de anser nödvändiga utan föregående meddelande.